

Unidad de soporte

Modelo EF

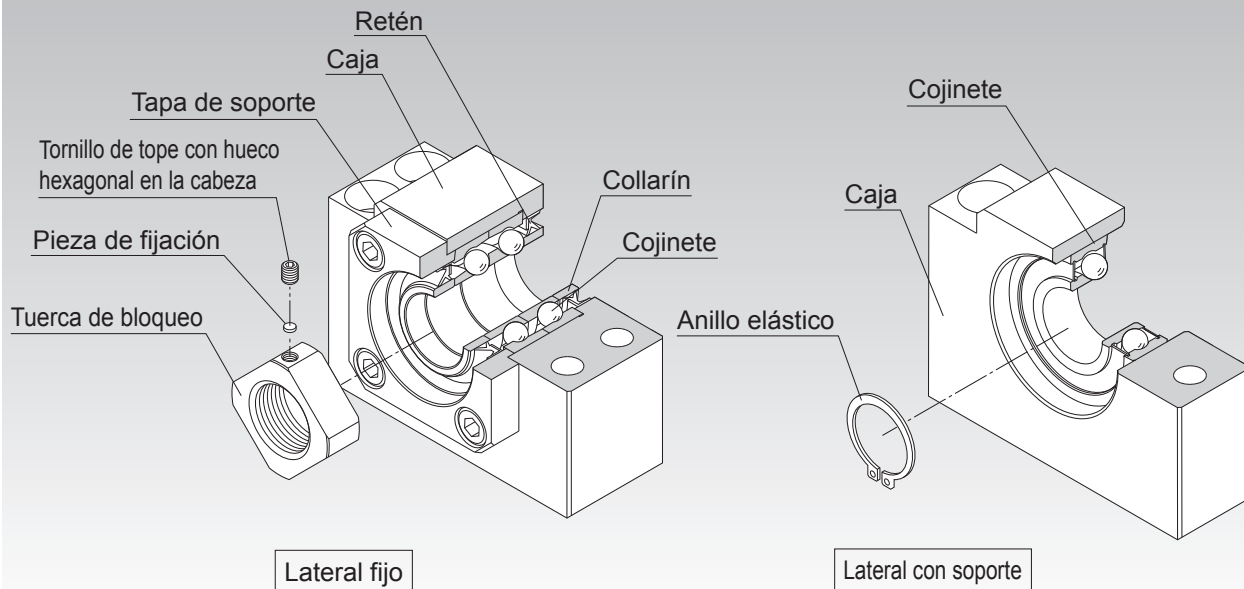


Fig.1 Estructura de la unidad con soporte

Estructura y características

La unidad de soporte viene en seis tipos: los modelos EK, FK, EF y FF, los cuales se adaptan al husillo de bolas de precisión del modelo BNK con extremos de eje con acabado, y los modelos BK y BF, los cuales son estándar para husillos de bolas generales.

La unidad de soporte del lado fijo incluye un cojinete angular que cumple con la clase 5 de JIS, proporcionado con una precarga ajustada.

La unidad con soporte en el lateral utiliza un cojinete esférico ranurado.

Los cojinetes interiores de los modelos EK, FK y BK de unidad con soporte contienen una cantidad adecuada de grasa de jabón de litio que se sella con un retén especial. Por lo tanto, estos modelos son capaces de funcionar durante un período prolongado.

Unidad de soporte

[Utiliza el cojinete óptimo]

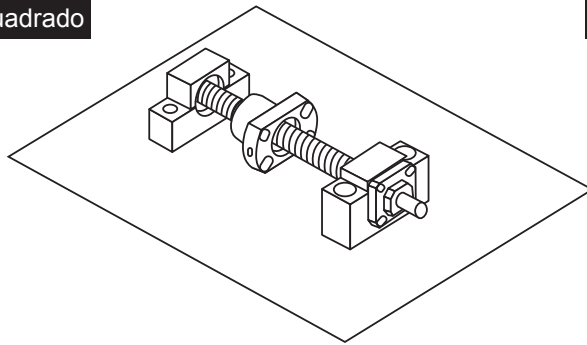
Para asegurar el equilibrio en la rigidez con el husillo de bolas, la unidad con soporte utiliza un cojinete angular (ángulo de contacto: 30°; configuración DF) con alta rigidez y par de torsión bajo. Los modelos EK/FK 4, 5 y 6 de unidad con soporte en miniatura incluyen un cojinete angular en miniatura con un ángulo de contacto de 45° desarrollado exclusivamente para husillos de bolas en miniatura. Este cojinete tiene un ángulo de contacto mayor de 45° y una cantidad elevada de bolas de diámetro pequeño. La alta rigidez y precisión del cojinete angular en miniatura proporciona el rendimiento estable de rotación.

[Formas de unidad con soporte]

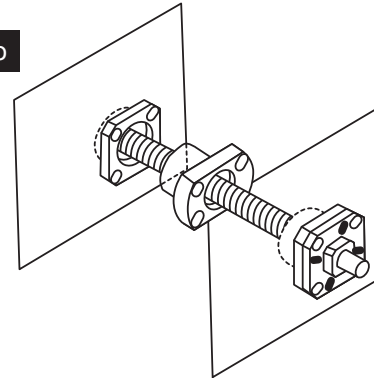
Las formas redondas y cuadradas se encuentran disponibles para que la unidad con soporte permita la selección de acuerdo con el propósito de uso.

Ejemplo de instalación

Tipo cuadrado



Tipo redondo



[Compacta y de instalación sencilla]

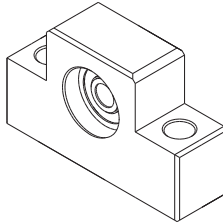
La unidad con soporte está diseñada de manera compacta para adaptar el espacio en el lugar de instalación. Debido a que el cojinete está provisto de una precarga con un ajuste adecuado, la unidad con soporte puede ensamblarse con un husillo de bolas sin mecanizado adicional. De la misma manera, el tiempo de mano de obra necesario para el ensamblaje puede reducirse y la precisión de ensamblaje puede incrementar.

Tipo

[Para el lateral con soporte]

Modelo EF tipo cuadrado

Tabla de especificación⇒ **A15-318**



(Diámetro interior: $\phi 6$ a $\phi 20$)

A15-302 THK

Unidad de soporte

Tipos de unidades con soporte y diámetros exteriores aplicables del eje

Diámetro interior de la unidad con soporte de lateral fijo (mm)	Diámetro interior de la unidad con soporte lateral (mm)	Descripción del modelo aplicable de la unidad con soporte de lateral fijo	Descripción del modelo aplicable de la unidad con soporte lateral	Tipo BNK con extremos de eje sin acabado (Descripción del modelo aplicable)	Formas recomendadas de los extremos de eje (diámetro exterior aplicable de eje ϕD)	
					Extremo de eje H (mm)	Extremo de eje J (mm)
4	—	EK 4 FK 4	—	BNK0401 BNK0501	$\phi 6$	—
5	—	EK 5 FK 5	—	BNK0601	$\phi 8$	—
6	6	EK 6 FK 6	EF 6 FF 6	BNK0801 BNK0802 BNK0810	$\phi 8$ $\phi 10$	—
8	6	EK 8 FK 8	EF 8 FF 6	BNK1002	$\phi 12$	—
10	8	EK 10 FK 10 BK 10	EF 10 FF 10 BF 10	BNK1004 BNK1010 BNK1202 BNK1205 BNK1208	$\phi 14$ $\phi 15$	$\phi 14$ $\phi 15$
12	10	EK 12 FK 12 BK 12	EF 12 FF 12 BF 12	BNK1402 BNK1404 BNK1408 BNK1510 BNK1520 BNK1616	$\phi 16$ $\phi 18$	$\phi 16$ $\phi 18$
15	15	EK 15 FK 15	EF 15 FF 15	BNK2010 BNK2020	$\phi 20$ $\phi 25$	—
		BK 15	BF 15	—	—	$\phi 20$
17	17	BK 17	BF 17	—	—	$\phi 25$
20	20	EK 20 FK 20	EF 20 FF 20	BNK2520	$\phi 28$ $\phi 30$ $\phi 32$	—
		BK 20	BF 20	—	—	$\phi 28$ $\phi 30$ $\phi 32$
25	25	FK 25	FF 25	—	$\phi 36$	—
		BK 25	BF 25	—	—	$\phi 36$
30	30	FK 30	FF 30	—	$\phi 40$	$\phi 40$
		BK 30	BF 30	—		
35	35	BK 35	BF 35	—	—	$\phi 45$
40	40	BK 40	BF 40	—	—	$\phi 50$ $\phi 55$

Accesorios del husillo de bolas

Nota1) Las unidades con soporte en esta tabla sólo son relevantes para aquellos modelos de husillos de bolas con formas recomendadas de extremos de eje H, J y K indicadas en **A15-308**.

Nota2) Para las formas recomendadas de extremos de eje H, J y K, consulte las páginas **A15-324** a **A15-329**.

Modelos de cojinetes y valores característicos

Cojinete esférico angular en el lateral fijo					Cojinete esférico ranurado en el lateral con soporte			
Descripción del modelo de unidad con soporte	Cojinete	Dirección axial			Descripción del modelo de unidad con soporte	Descripción del modelo de cojinete	Dirección radial	
		Capacidad de carga dinámica básica Ca (kN)	Nota) Carga admisible (kN)	Rigidez (N/μm)			Capacidad de carga dinámica básica C(kN)	Capacidad de carga estática básica Co(kN)
EK 4 FK 4	AC4-12 (DF P5)	0,93	1,1	27	—	—	—	—
EK 5 FK 5	AC5-14 (DF P5)	1	1,24	29	—	—	—	—
EK 6 FK 6	AC6-16 (DF P5)	1,38	1,76	35	EF 6 FF 6	606ZZ	2,19	0,87
EK 8 FK 8	79M8A (DF P5)	2,93	2,15	49	EF 8	606ZZ	2,19	0,87
EK 10 FK 10 BK 10	7000 equivalente (DF P5)	6,08	3,1	65	EF 10 FF 10 BF 10	608ZZ	3,35	1,4
EK 12 FK 12 BK 12	7001 equivalente (DF P5)	6,66	3,25	88	EF 12 FF 12 BF 12	6000ZZ	4,55	1,96
EK 15 FK 15 BK 15	7002 equivalente (DF P5)	7,6	4	100	EF 15 FF 15 BF 15	6002ZZ	5,6	2,84
BK 17	7203 equivalente (DF P5)	13,7	5,85	125	BF 17	6203ZZ	9,6	4,6
EK 20 FK 20	7204 equivalente (DF P5)	17,9	9,5	170	EF 20 FF 20	6204ZZ	12,8	6,65
BK 20	7004 equivalente (DF P5)	12,7	7,55	140	BF 20	6004ZZ	9,4	5,05
FK 25 BK 25	7205 equivalente (DF P5)	20,2	11,5	190	FF 25 BF 25	6205ZZ	14	7,85
FK 30 BK 30	7206 equivalente (DF P5)	28	16,3	195	FF 30 BF 30	6206ZZ	19,5	11,3
BK 35	7207 equivalente (DF P5)	37,2	21,9	255	BF 35	6207ZZ	25,7	15,3
BK 40	7208 equivalente (DF P5)	44,1	27,1	270	BF 40	6208ZZ	29,1	17,8

Nota) "Carga admisible" indica la carga admisible estática.

A15-304 THK

Unidad de soporte

Ejemplo de instalación

[Unidad con soporte tipo cuadrada]

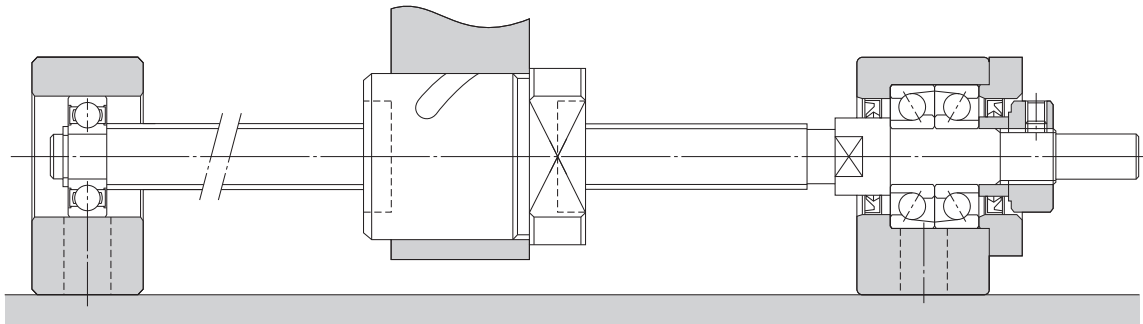


Fig.2 Ejemplo de instalación de una unidad con soporte tipo cuadrada

[Unidad con soporte tipo redonda]

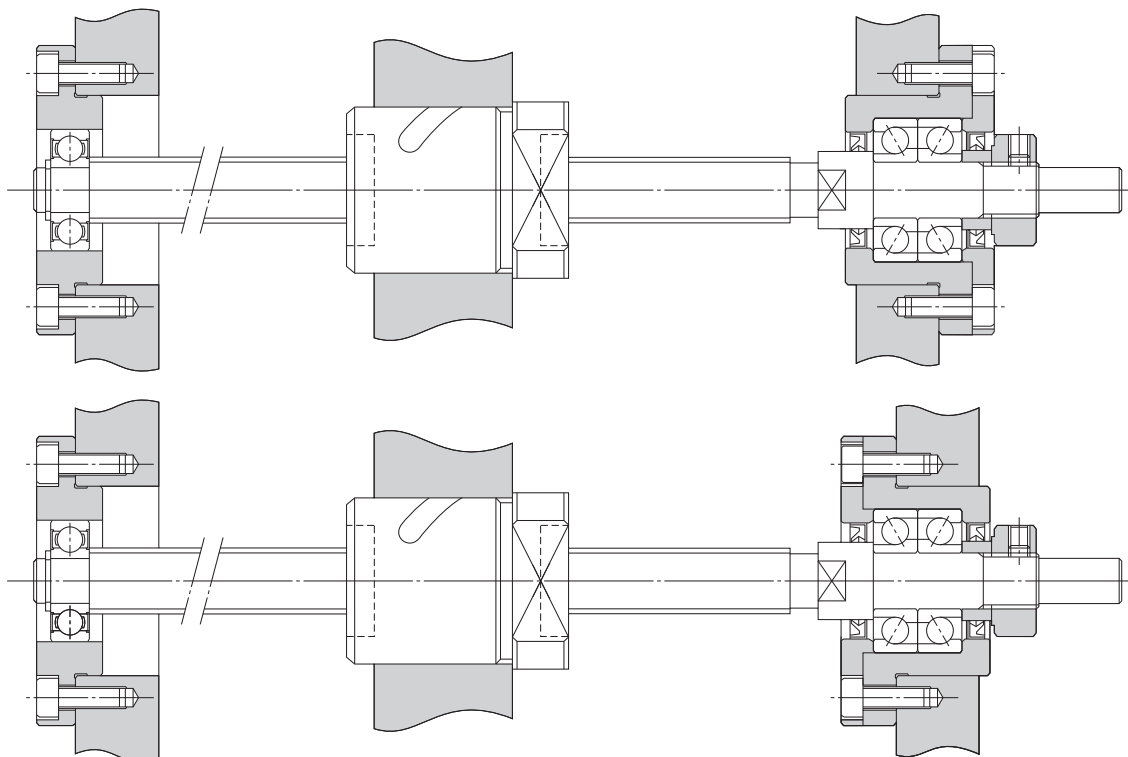


Fig.3 Ejemplo de instalación de una unidad con soporte tipo redonda

Procedimiento de montaje

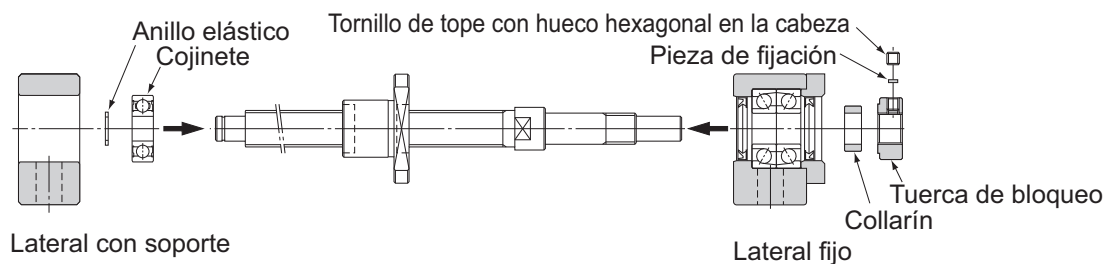
[Instalación de la unidad con soporte]

- (1) Instale la unidad con soporte de lateral fijo junto al eje.
- (2) Tras insertar la unidad con soporte de lateral fijo, asegure la tuerca de bloqueo usando la pieza de fijación y los tornillos de tope con hueco hexagonal en la cabeza.
- (3) Coloque el cojinete de lateral con soporte al eje y asegure el cojinete usando el anillo elástico y luego instale el ensamblaje en la caja en el lateral con soporte.

Nota1) No desmonte la unidad con soporte.

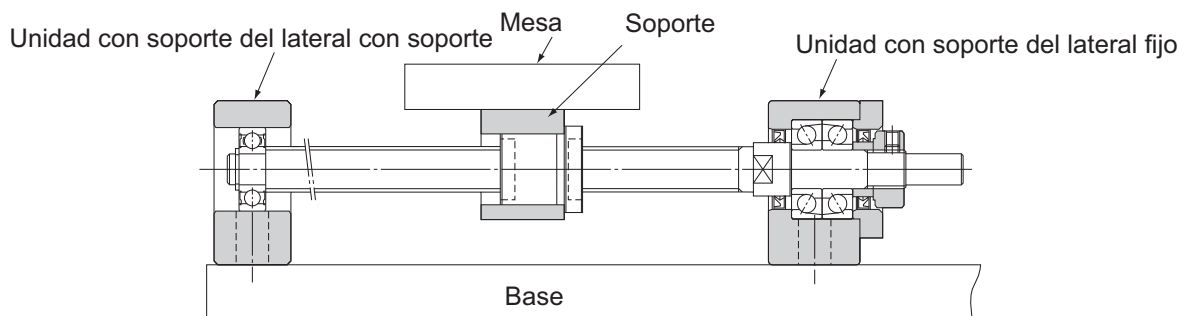
Nota2) Al insertar el eje en la unidad con soporte, tenga cuidado de no dejar que el borde del engrasador se gire hacia afuera.

Nota3) Al asegurar la pieza de sujeción con un tornillo de tope con hueco hexagonal en la cabeza, aplique un adhesivo al tornillo de tope con hueco hexagonal en la cabeza antes de ajustarlo para prevenir que el tornillo se afloje. Si se planea usar el producto en un entorno severo, también es necesario tomar medidas para prevenir que otros componentes/piezas se aflojen. Póngase en contacto con THK para obtener más detalles.



[Instalación en la mesa y la base]

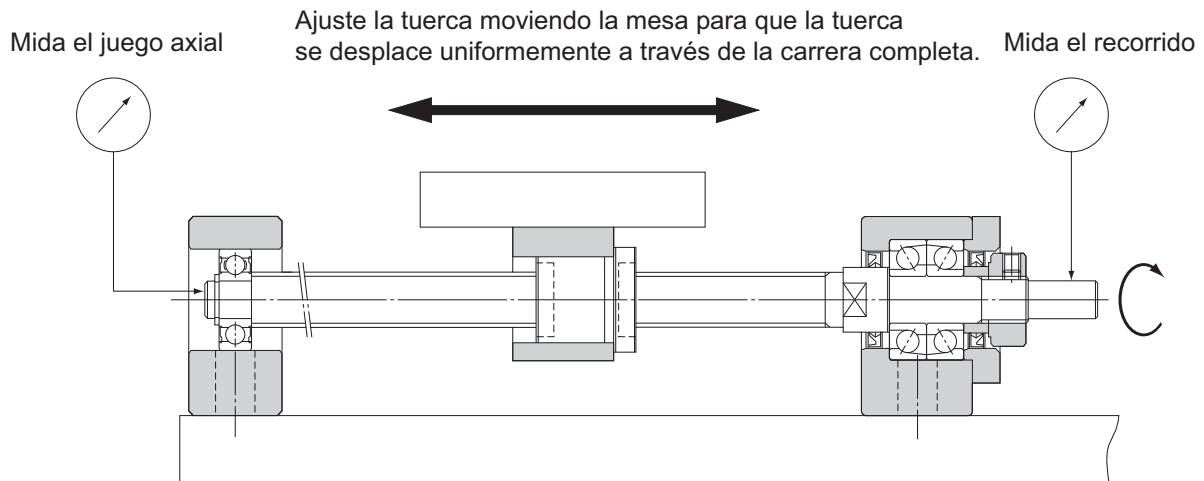
- (1) Si usa una abrazadera al montar la tuerca del husillo de bolas a la mesa, inserte la tuerca en la abrazadera y ajústela temporalmente.
- (2) Ajuste temporalmente la unidad con soporte de lateral fijo en la base. Al hacerlo, presione la tabla hacia la unidad con soporte de lateral fijo para alinear el centro axial y ajuste la mesa, de manera que pueda desplazarse libremente.
 - Si usa la unidad con soporte de lateral fijo como punto de referencia, asegúrese de dejar un espacio entre la tuerca del husillo de bolas y la mesa o dentro de la abrazadera al hacer el ajuste.
 - Si usa la tabla como punto de referencia, haga el ajuste ya sea usando la cuña (para una unidad con soporte del tipo cuadrada) o asegurándose de dejar espacio entre la superficie exterior de la tuerca y la superficie interna de la sección de montaje (para una unidad con soporte del tipo redonda).
- (3) Presione la tabla hacia la unidad con soporte de lateral fijo para alinear el centro axial. Haga los ajustes mediante varios movimientos de vaivén sobre la mesa, de manera que la tuerca se desplace de manera uniforme a través de toda la carrera y asegure temporalmente la unidad con soporte a la base.



Unidad de soporte

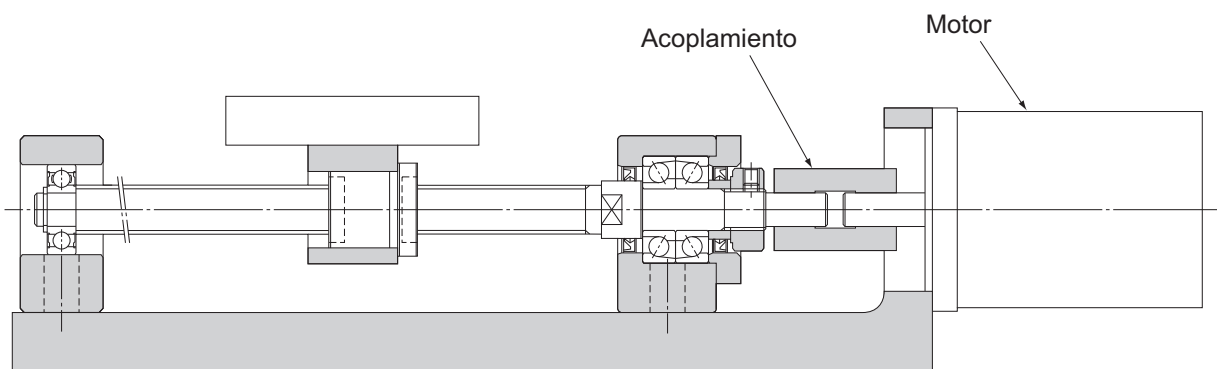
[Control de precisión y ajuste completo de la unidad con soporte]

Al controlar la desviación del extremo de eje de husillo de bolas y del juego axial usando un comparador de cuadrante, ajuste completamente la tuerca del husillo de bolas, la abrazadera de tuerca, la unidad con soporte de lateral fijo y la unidad con soporte lateral, en este orden.



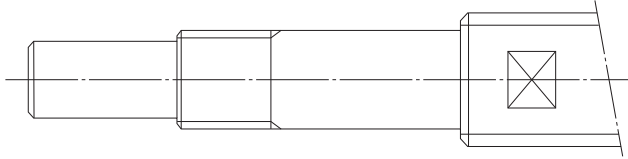
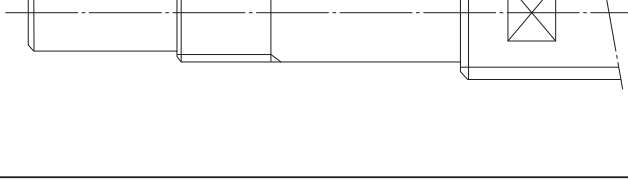
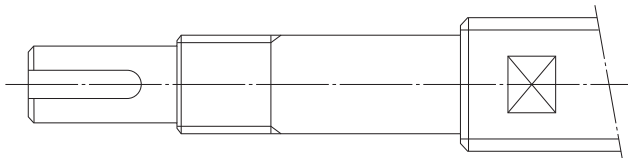
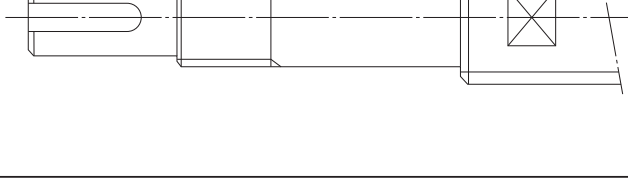
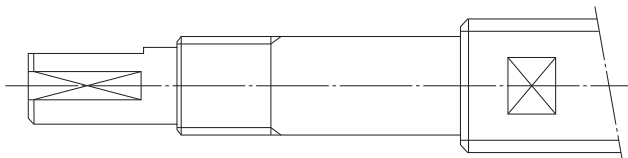
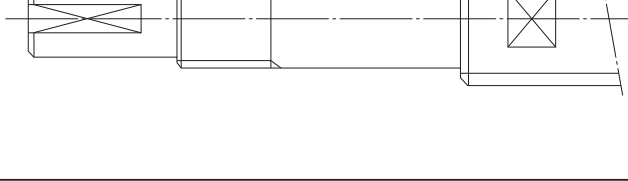
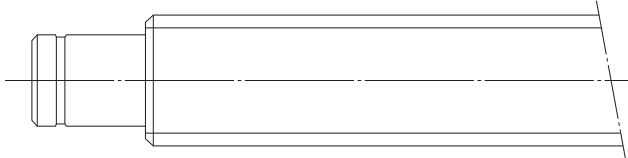
[Conexión con el motor]

- (1) Monte la abrazadera del motor en la base.
 - (2) Conecte el motor al husillo de bolas usando un acoplamiento.
- Nota) Asegúrese de mantener la precisión de montaje.
- (3) Interrumpa por completo el sistema.



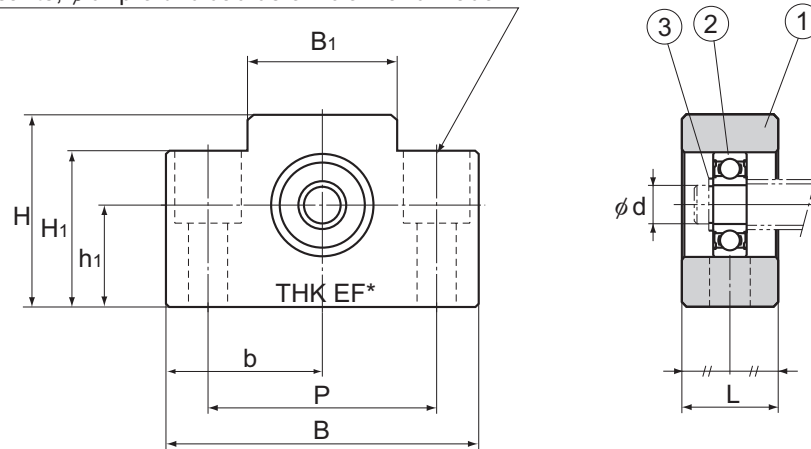
Tipos de formas recomendadas para los extremos de eje

Para agilizar la estimación y fabricación de los husillos de bolas, THK ha estandarizado las formas de los extremos de los ejes de los husillos. Las formas recomendadas de extremos de eje consisten en formas H, K y J, lo que permite utilizar unidades con soportes estándares.

Método de montaje	Símbolo para forma de extremo de eje	Forma	Unidad con soporte	
Fijo	H J	H1		FK EK
		J1		BK
		H2		FK EK
		J2		BK
		H3		FK EK
		J3		BK
Soporado	K		FF EF BF	

Modelo EF Unidad con soporte tipo cuadrada en el lateral con soporte

2- ϕ d1 orificio pasante, ϕ d2 profundidad de orificio mandrinado h

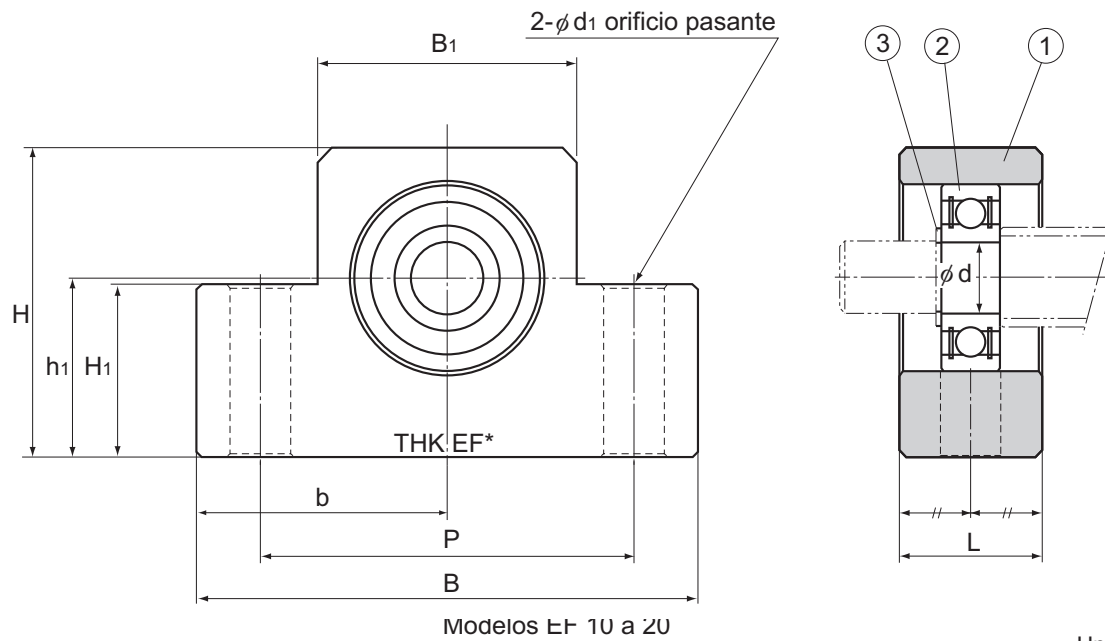


Modelos EF 6 y 8

Descripción del modelo	Diámetro de eje	L	B	H	b $\pm 0,02$	h ₁ $\pm 0,02$	B ₁
	d						
EF 6	6	12	42	25	21	13	18
EF 8	6	14	52	32	26	17	25
EF 10	8	20	70	43	35	25	36
EF 12	10	20	70	43	35	25	36
EF 15	15	20	80	49	40	30	41
EF 20	20	26	95	58	47,5	30	56

Nota) El área marcada con "*" tiene impresa caracteres numéricos como parte del código de modelo.

Unidad de soporte



Modelos EF 10 a 20

Unidad: mm

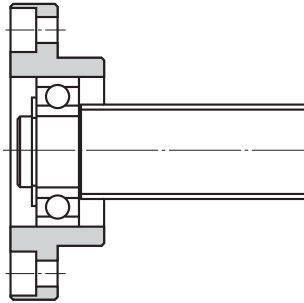
	H ₁	P	d ₁	d ₂	h	Cojinete utilizado	Tamaño de anillo elástico	Masa kg
	20	30	5,5	9,5	11	606ZZ	C6	0,07
	26	38	6,6	11	12	606ZZ	C6	0,13
	24	52	9	—	—	608ZZ	C8	0,33
	24	52	9	—	—	6000ZZ	C10	0,32
	25	60	9	—	—	6002ZZ	C15	0,38
	25	75	11	—	—	6204ZZ	C20	0,63

Accesorios del husillo de bolas

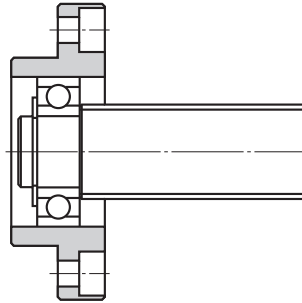
N.º de pieza	Nombre de pieza	Cantidad de unidades
1	Caja	1
2	Cojinete	1
3	Anillo elástico	1

THK A15-319

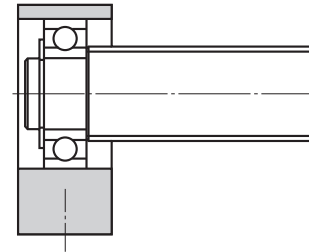
Formas recomendadas de los extremos de eje - Forma K (Para los modelos FF, EF y BF de la unidad con soporte)



Modelo FF



Modelo FF



Modelo EF

Modelo BF

Descripción del modelo de unidad con soporte			Diámetro exterior del eje de husillo de bolas d	Diámetro exterior del eje del cojinete A
Modelo FF	Modelo EF	Modelo BF		
FF6	EF6	—	8	6
—	EF8	—	12	6
FF10	EF10	BF10	14	8
FF10	EF10	BF10	15	8
FF12	EF12	BF12	16	10
FF12	EF12	BF12	18	10
FF15	EF15	BF15	20	15
FF15	EF15	BF15	25	15
—	—	BF17 *		17
FF20	EF20	BF20 **	28	20
FF20	EF20	BF20 **	30	20
FF20	EF20	BF20 **	32	20
FF25	—	BF25	36	25
FF30	—	BF30	40	30
—	—	BF35	45	35
—	—	BF40	50	40
—	—	BF40	55	40

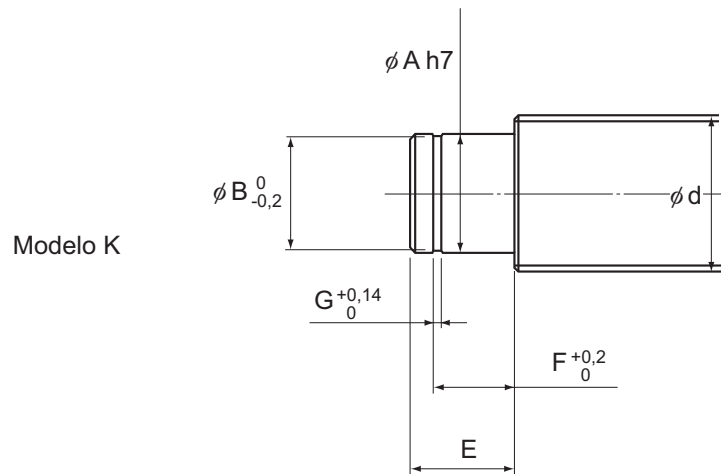
Nota) Las unidades con soporte están diseñadas para incluir dimensiones de manera que las combinaciones de los modelos FK y FF, los modelos EK y EF o los modelos BK y BF se utilicen en el mismo eje.

Si desea que el extremo de eje sea mecanizado en THK, agregue el símbolo de la forma al final del código de modelo del husillo de bolas. (Ejemplo) TS2505+500L-H2K

(Forma H2 en el lateral fijo; forma K en el lateral con soporte)

Para la perpendicularidad de la cara del extremo del cojinete, consulte JIS B 1192-1997.

Unidad de soporte



Unidad: mm

Accesorios del husillo de bolas

E	Ranura de anillo elástico		
	B	F	G
9	5,7	6,8	0,8
9	5,7	6,8	0,8
10	7,6	7,9	0,9
10	7,6	7,9	0,9
11	9,6	9,15	1,15
11	9,6	9,15	1,15
13	14,3	10,15	1,15
13	14,3	10,15	1,15
16	16,2	13,15	1,15
19 (16)	19	15,35 (13,35)	1,35
19 (16)	19	15,35 (13,35)	1,35
19 (16)	19	15,35 (13,35)	1,35
20	23,9	16,35	1,35
21	28,6	17,75	1,75
22	33	18,75	1,75
23	38	19,95	1,95
23	38	19,95	1,95

Nota) *Cuando se utiliza el modelo BK17 (forma del extremo de eje: J) en el lateral fijo del husillo de bolas con un diámetro exterior de eje de 25 mm, la forma del extremo de eje en lateral con soporte es la misma que la del modelo BF17.
 **Las dimensiones entre paréntesis en la tabla anterior son las del modelo BF20. Difieren de aquellas para los modelos FF20 y EF20. Cuando realice un pedido, asegúrese de especificar el código de modelo de la unidad con soporte que se utilizará.