

Rodamientos de rodillos cruzados

Modelo RA

Características del rodamiento de rodillos cruzados

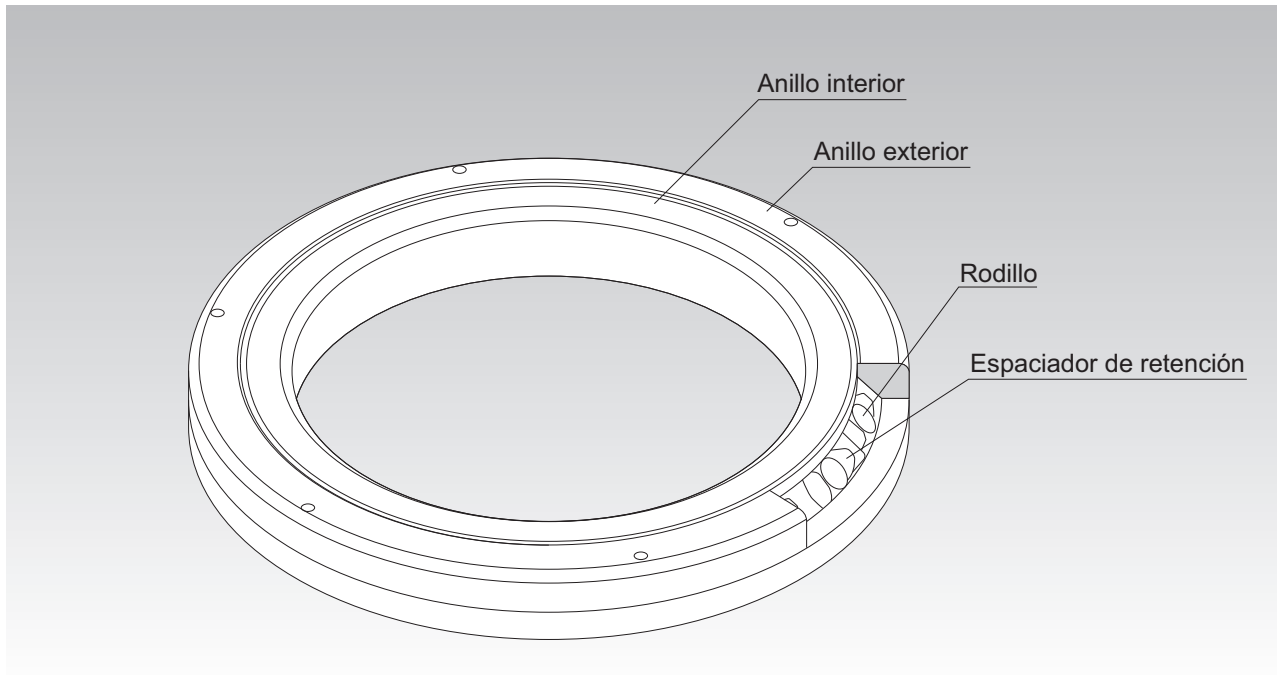


Fig.1 Estructura del modelo RB de rodamiento de rodillos cruzados

Estructura y características

Con el rodamiento de rodillos cruzados, se disponen rodillos cilíndricos, cada rodillo de manera perpendicular al adyacente, en una muesca en V de 90°, y se deja una separación entre cada uno mediante un espaciador de retención. Este diseño permite que solo un cojinete reciba cargas en todas las direcciones, incluidas cargas radiales, axiales y de momento.

Debido a que el anillo de rodillos cruzados logra gran rigidez a pesar de las mínimas dimensiones posibles de los anillos interior y exterior, es una opción óptima para aplicaciones, como articulaciones y unidades giratorias de robots industriales, mesas giratorias de centros de mecanizado, unidades rotatorias de manipuladores, mesas rotatorias de precisión, equipamiento médico, instrumentos de medición y máquinas de fabricación de IC.

[Alta precisión de rotación]

El accesorio espaciador de retención, entre rodillos de disposición cruzada, previene que los rodillos se desvíen y que el par de torsión rotacional aumente debido a la fricción entre los rodillos. A diferencia de los tipos convencionales que utilizan retenciones de lámina de acero, el rodamiento de rodillos cruzados no causa contacto unilateral del rodillo o agarrotamiento. Así, incluso bajo una precarga, el rodamiento de rodillos cruzados proporciona una rotación estable.

Debido a que los anillos interior y exterior están diseñados para separarse, se puede ajustar la precarga y esta característica permite una rotación precisa.

A18-2 **THK**

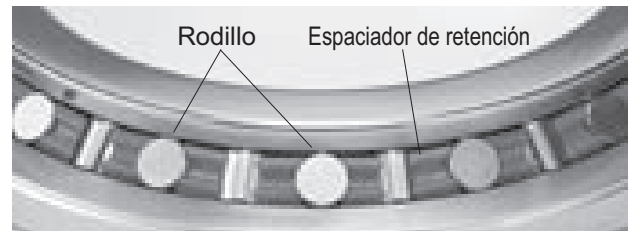
Rodamientos de rodillos cruzados

[Manejo sencillo]

Los anillos interior y exterior, que pueden separarse, están asegurados al cuerpo del rodamiento de rodillos cruzados, después de instalarse, con rodillos y espaciadores de retención para prevenir que los anillos se separen. Así, es sencillo manejar los anillos al instalar el rodamiento de rodillos cruzados.

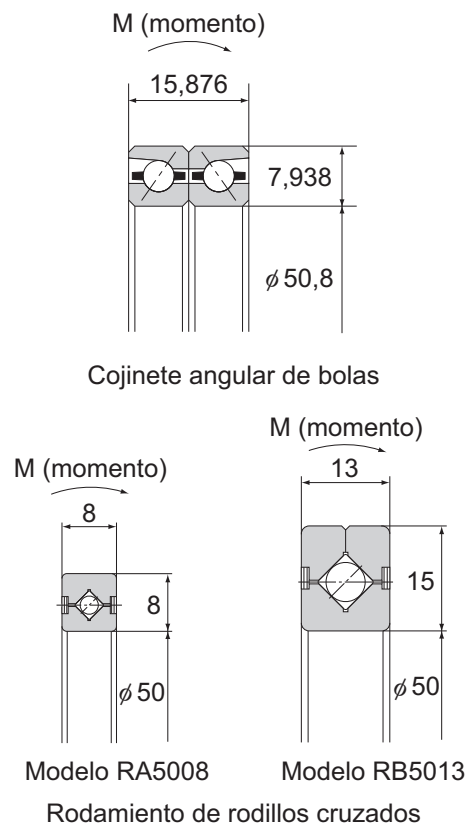
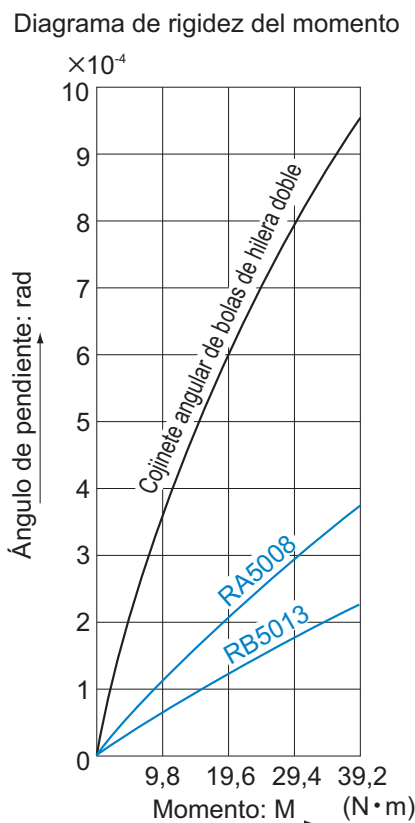
[Prevención de sesgos]

El espaciador de retención mantiene a los rodillos en su posición adecuada y, por lo tanto, previene que se desvíen (rodillos inclinados). Esto elimina la fricción entre los rodillos y, por lo tanto, asegura un par de torsión de rotación estable.



[Mayor rigidez (Tres a cuatro veces mayor que la del tipo convencional)]

A diferencia de los delgados cojinetes de bolas angulares instalados en hilera doble, la disposición cruzada de los rodillos permite que una sola unidad de rodamiento de rodillos cruzados reciba cargas en todas las direcciones, lo que genera una rigidez tres o cuatro veces mayor que la del tipo convencional.

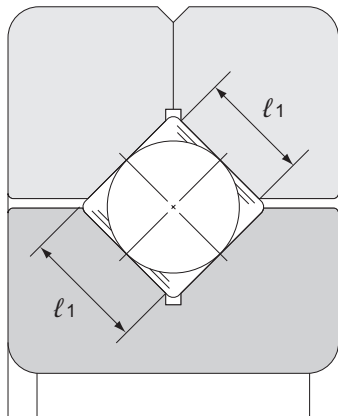


[Gran capacidad de carga]

(1) Comparado con retenciones de lámina de acero convencionales, el espaciador de retención permite una longitud de contacto efectiva mayor en cada rodillo y, así, aumenta significativamente la capacidad de carga.

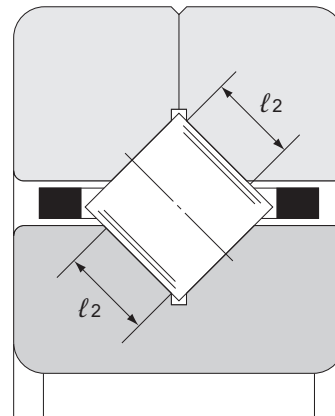
El espaciador de retención guía a los rodillos y funciona como soporte en toda la longitud de cada rodillo, mientras que la retención de tipo convencional funciona como soporte solo en un punto en el centro de cada rodillo. Este tipo de contacto de un punto no alcanza para prevenir la desviación adecuadamente.

Longitud de contacto del rodillo



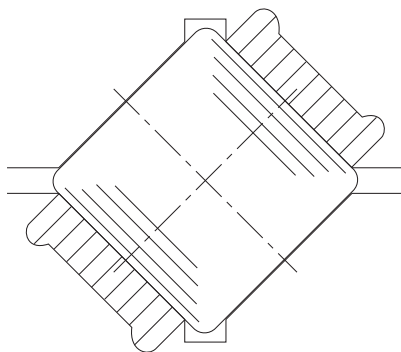
Con un espaciador de retención

$l_1 > l_2$



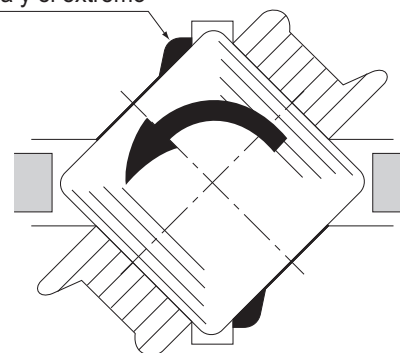
Con una retención de lámina de acero (tipo convencional)

(2) En los tipos convencionales, las áreas con cargas son asimétricas entre los lados del anillo interior y del exterior alrededor del eje longitudinal del rodillo. Cuanto mayor sea la carga aplicada, mayor será el momento, lo deriva en el contacto entre la cara y el extremo. De esta manera, se genera resistencia por fricción, lo que impide la rotación uniforme y acelera el desgaste.



Áreas cargadas simétricas
Con un espaciador de retención

Contacto entre la cara y el extremo



Áreas cargadas asimétricas
Con una retención de lámina de acero (tipo convencional)

Rodamientos de rodillos cruzados

Tipos de rodamientos de rodillos cruzados

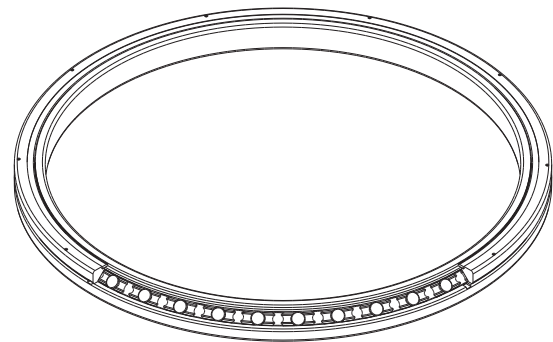
Características

Modelo RA (Tipo de anillo exterior separable para rotación del anillo interior)

Tabla de especificación⇒ **A18-29**

Un tipo compacto que es similar al modelo RB con los anillos interior y exterior más delgados que se puedan fabricar.

Óptimo para ubicaciones que requieren un diseño ligero y compacto, como los de las partes giratorias de robots y manipuladores.



Modelo RA

Rodamientos de rodillos cruzados

Fijación

[Conexión de los modelos RU]

Normalmente no se requiere conexión para el modelo RU. Sin embargo, para una conexión que requiera precisión de posicionamiento, se recomiendan h7 y H7.

[Conexión de los modelos RB, RE y RA]

Para la conexión de los modelos RB, RE y RA, recomendamos utilizar las combinaciones indicadas en la Tabla1.

Tabla1 Conexión de los modelos RB, RE y RA

Juego radial	Condición de servicio		Eje	Caja
CC0	Carga de rotación del anillo interior	Carga normal	g5	H7
		Gran impacto y momento		
	Carga de rotación del anillo exterior	Carga normal		
		Gran impacto y momento		
C0	Carga de rotación del anillo interior	Carga normal	h5	H7
		Gran impacto y momento		
	Carga de rotación del anillo exterior	Carga normal	g5	Js7
		Gran impacto y momento		
C1	Carga de rotación del anillo interior	Carga normal	j5	H7
		Gran impacto y momento	k5	Js7
	Carga de rotación del anillo exterior	Carga normal	g6	Js7
		Gran impacto y momento	h5	K7

Nota) Para la conexión del juego radial CC0, evite la interferencia porque causará una precarga excesiva. Además, si se requiere alta rigidez, recomendamos medir los diámetros interior y exterior del cojinete y aplicar un leve ajuste con presión para que coincidan con los diámetros.

[Conexión del nivel USP]

Para la conexión de la serie de nivel USP de los modelos RB y RE, recomendamos utilizar las combinaciones indicadas en la Tabla2.

Tabla2 Conexión del nivel USP

Juego radial	Condición	Eje	Caja
CC0	Carga de rotación del anillo interior	h5	J7
	Carga de rotación del anillo exterior	g5	Js7
C0	Carga de rotación del anillo interior	j5	J7
	Carga de rotación del anillo exterior	g5	K7

Nota) Se recomienda que mida los diámetros interior y exterior del cojinete y realice un leve ajuste con presión para esas medidas.

[Conexión del modelo RA-C]

Como el modelo RA-C es delgado y su anillo exterior está dividido en un punto, se ve considerablemente afectado por el ajuste. Recomendamos medir los diámetros interior y exterior del cojinete y aplicar un leve ajuste con presión para que coincidan con los diámetros.

Diseño de la caja y la brida sujetadora

Debido a que el rodamiento de rodillos cruzados es un dispositivo delgado y compacto, se le debe dar especial consideración a la rigidez de la caja y la brida sujetadora.

Con los tipos que poseen un anillo exterior separable, una insuficiencia en la resistencia del alojamiento, de la brida de presión o del tornillo sujetador dará como resultado la incapacidad para sostener el anillo interior o exterior de manera uniforme, o la deformación del anillo de rodillos cruzados cuando se aplique una carga de momento. En consecuencia, el área de contacto de los rodillos será irregular y el desempeño del cojinete se deteriorará significativamente.

Fig.2 muestra ejemplos de instalación del rodamiento de rodillos cruzados.

[Caja]

Al determinar el grosor del alojamiento, asegúrese de que sea, por lo menos, 60 % de la altura de sección del anillo de rodillos cruzados como guía general.

$$\text{Grosor de la caja } T = \frac{D-d}{2} \times 0,6 \text{ o mayor}$$

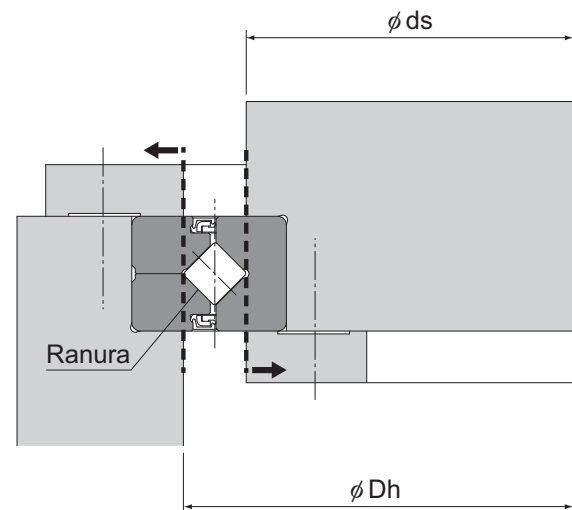
(D: diámetro exterior del anillo exterior; d: diámetro interior del anillo interior)

Si se desea mayor firmeza, se deben considerar tanto el grosor del alojamiento como la tolerancia del accesorio. Póngase en contacto con THK al realizar dichas consideraciones.

● [Diseño del reborde]

Al diseñar el reborde, asegúrese de que el diámetro del reborde del eje (ϕds) esté dentro de la ranura y que la altura del reborde del alojamiento (ϕDh) esté fuera de la ranura.

Si el diámetro de la rebaba se acerca a la ranura, entonces es posible que se aplique una carga irregular, lo que provoca una rotación defectuosa. Para obtener las dimensiones del reborde, consulte la tabla de especificaciones correspondiente.



● Orificio roscado para extracción del anillo

Al incluir los orificios roscados para la extracción de los anillos interior y exterior (Fig.1), se hace posible retirar los anillos sin dañar el anillo de rodillos cruzados. Evite presionar el anillo interior al retirar el anillo exterior o vice versa.

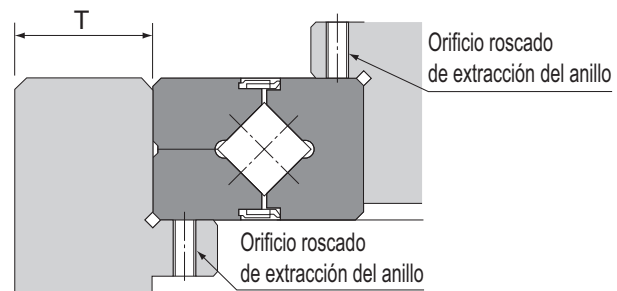
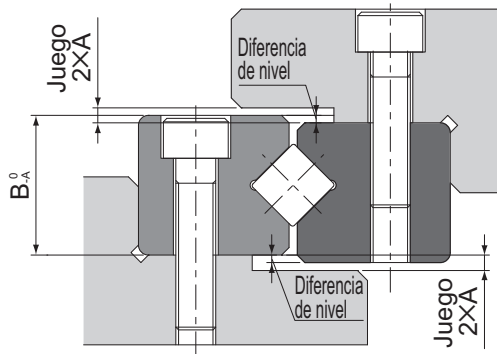


Fig.1

Rodamientos de rodillos cruzados

● Diferencia de nivel entre los anillos interior y exterior

Puesto que existe una diferencia de nivel entre los anillos interior y exterior del rodamiento de rodillos cruzados, es necesario que exista juego en el alojamiento. El juego debe ser de al menos el doble de la tolerancia A de la dimensión de ancho. Para conocer la tolerancia A de la dimensión de ancho, consulte el estándar de precisión (consulte las páginas **A18-12** a **A18-15**).



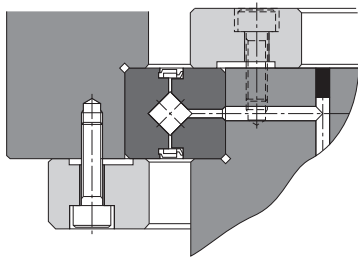
N.º de modelo	Dimensión de ancho
RB	$B1_{-A}^0$
RE	
RA	$B_{-A}^0 = B1_{-A}^0$
RA-C	
RU	B_{-A}^0

Nota) Para los modelos RB y RE, consulte la tolerancia de la dimensión de ancho de B1.

[Ejemplo de ensamblaje]

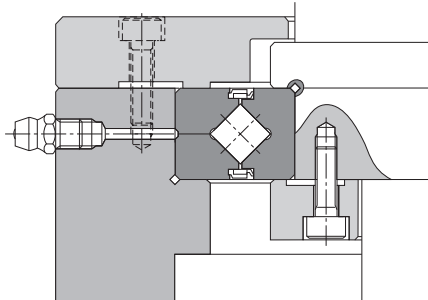
Fig.2 y Fig.3 muestran ejemplos de instalación del rodamiento de rodillos cruzados.

Ejemplo de ensamblaje de modelo RE



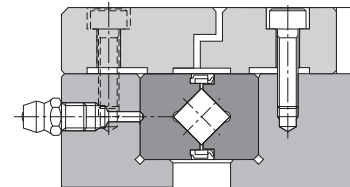
a. Anillo exterior que gira en la unidad giratoria
Se monta una parte pesada del cuerpo después de que se aseguran los anillos interior y exterior.

Ejemplo 1 de ensamblaje del modelo RB



b. Anillo interior que gira en la unidad giratoria
(con retenes instalados)

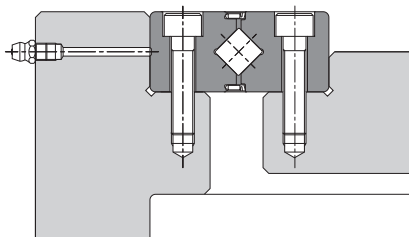
Ejemplo 2 de ensamblaje del modelo RB



c. Anillos interior y exterior asegurados en la misma dirección en la unidad giratoria
(con retenes instalados)

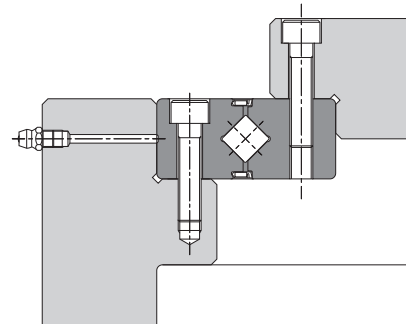
Fig.2 Ejemplos de ensamblaje de modelos RE y RB

Ejemplo 1 de ensamblaje del modelo RU



d. Anillos interior y exterior asegurados en la misma dirección en la unidad giratoria (con retenes instalados)

Ejemplo 2 de ensamblaje del modelo RU



e. Anillos interior y exterior asegurados en la misma dirección en la unidad giratoria (con retenes instalados)

Fig.3 Ejemplos de ensamblaje del modelo RU

[Brida y tornillo de sujeción]

Al determinar el grosor de la brida de sujeción (F) o el juego de la sección de brida (S), refiérase a las dimensiones indicadas a continuación, como guía.

En cuanto a la cantidad de tornillos de sujeción, cuanto mayor sea esta cantidad, más estable será el sistema. Sin embargo, como guía, suele resultar adecuado utilizar la cantidad de tornillos indicada en la Tabla4 y posicionarlos equidistantemente.

$$F = B \times 0,5 \text{ a } B \times 1,2$$

$$H = B_{0,1}^0$$

$$S = 0,5 \text{ mm}$$

Incluso si el eje y la caja están hechos de una aleación ligera, se recomienda seleccionar un material basado en acero para la brida de sujeción. Para ensamblar el modelo RU, utilice los orificios de montaje u orificios roscados en los anillos interior o exterior (el modelo RU no requiere brida de sujeción).

Al ajustar los tornillos de sujeción, asegúrelos firmemente utilizando una llave de torsión, o un dispositivo similar, para que no se suelten. La Tabla5 muestra los pares de torsión de ajuste para la caja y las bridas de sujeción hechas de materiales de acero típico de dureza media.

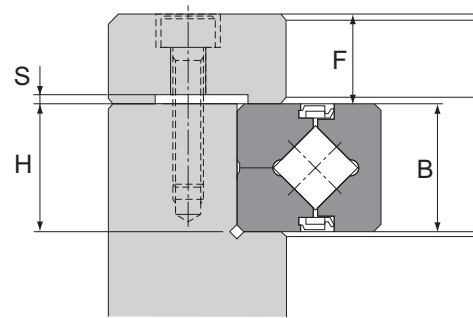


Tabla4 Cantidad de tornillos de sujeción y tamaños de tornillo
Unidad: mm

Diámetro exterior del anillo exterior (D)		Cantidad de tornillos	Tamaño de tornillo (valor de referencia)
Por encima	O menos		
—	100	8 o más	M3 a M5
100	200	12 o más	M4 a M8
200	500	16 o más	M5 a M12
500	—	24 o más	M12 o más grueso

Tabla5 Par de torsión de ajuste del tornillo

Unidad: N-m

N.º de modelo de tornillo	Par de torsión de ajuste	N.º de modelo de tornillo	Par de torsión de ajuste
M3	2	M10	70
M4	4	M12	120
M5	9	M16	200
M6	14	M20	390
M8	30	M22	530

[Tratamiento de superficie]

- (1) Si el rodamiento de rodillos cruzados requiere un tratamiento de superficie, póngase en contacto con THK.
- (2) Para obtener más información sobre el tratamiento de superficie, consulte **B0-20** en el Catálogo General.
- (3) Tenga en cuenta que en el caso del modelo RU estándar y de modelos especiales, es difícil proporcionar el tratamiento de superficie para los orificios de montaje de los anillos interior o exterior, orificios de engrase, etc.; además, puede que no se forme una película de tratamiento en estas zonas.
- (4) La precisión de productos (precisión de dimensiones, precisión de rotación) sólo se garantiza antes del tratamiento de la superficie.

Rodamientos de rodillos cruzados

Procedimiento de ensamblaje

Para montar el rodamiento de rodillos cruzados, siga los siguientes pasos.

[Preparativos antes del montaje]

- (1) Limpie la caja y otras piezas a fondo, y asegúrese de que no queden rebabas.
- (2) Desajuste los tornillos que evitan la separación del rodamiento de rodillos cruzados.
- (3) Si las dos piezas divididas del anillo interior o exterior están mal alineadas en las uniones, corrija la mala alineación golpeando suavemente el anillo con un martillo de plástico o una herramienta similar y, a continuación, instálelo. (Para los modelos que se ajustan con remaches, instálelo tal como está.)

[Instalación del rodamiento de rodillos cruzados en la caja o en el eje]

Debido a que el anillo de rodillos cruzados tiene una estructura de paredes delgadas, es fácil inclinarlo durante su inserción. Use un martillo plástico o una herramienta similar para nivelar el anillo de rodillos cruzados martillando gradualmente el perímetro durante la inserción. Martille cuidadosamente hasta que se pueda verificar el sonido del anillo entrando en contacto completo con la superficie de montaje.

(Nota) Golpee el anillo interior al insertarlo. Golpee el anillo exterior al insertarlo.

[Direcciones para el montaje del modelo RU]

El modelo RU dispone de orificios de inserción para instalar los rodillos en el anillo exterior. (Se suministran los tapones de llenado.) La dirección de montaje debe ser tal que los tapones de llenado no se superpongan con la zona bajo la carga máxima. (La periferia de la zona tapada tiene un ligero rebaje y el pasador de fijación se introduce por el lateral.)

[Direcciones de montaje para el modelo RA...C]

El anillo exterior del modelo RA...C tiene una hendidura para instalar los rodillos. Coloque la dirección de montaje de manera que la zona dividida no se superponga que soporta la máxima carga. (La zona dividida tiene dos pequeños orificios en el lateral que tiene marcado el nombre del producto.)

[Instalación de la brida de sujeción]

- (1) Ajuste la brida de sujeción a toda la pieza del anillo (anillo interior en los modelos RB/RA, anillo exterior en el modelo RE). En caso del modelo RU, coloque la brida de sujeción en el lateral del eje de rotación.
- (2) Coloque la brida de sujeción en el rodamiento de rodillos cruzados. Mueva la brida varias veces para que coincida con los orificios de tornillo perforados. Además, en el caso del modelo RU, mueva la brida varias veces para que coincida con los orificios de tornillo perforados.
- (3) Inserte los tornillos de sujeción en los orificios. Gire los tornillos manualmente y asegúrese de que no presentan desviaciones causadas por la mala alineación de los orificios.
- (4) Apriete los tornillos de sujeción en tres o cuatro pasos, desde un apriete flojo hasta el apriete total, y siguiendo un patrón con forma de diamante, como se muestra en la Fig. 1. Al apretar el anillo interior o exterior por separado, si se realiza un vaivén de toda la pieza, anillo interior o exterior, aproximadamente cuatro o cinco veces (alrededor de 90°) se corregirá la mala alineación entre el anillo y el cuerpo.

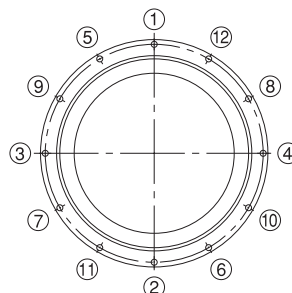


Fig.1 Secuencia de ajuste

Precauciones de uso

[Manipulación]

- (1) Solicite al menos a dos personas que muevan cualquier producto que pese más de 20 kg, o bien, utilice un carro u otro sistema de transporte. Si lo hace se pueden producir lesiones o daños.
- (2) Los anillos interior y exterior, que se componen de dos partes, se mantienen unidos con un remache especial o tornillos, de modo que instálelos tal como vienen. La instalación incorrecta del espaciador de retención afectará enormemente el rendimiento de rotación, no desensamble el anillo de rodillos cruzados.
- (3) Tenga cuidado de no dejar caer o golpear el anillo de rodillos cruzados. Si lo hace se pueden producir lesiones o daños. Si el producto recibe un impacto, su funcionamiento podría verse afectado incluso cuando el producto parece intacto.
- (4) Al manipular el producto, use guantes protectores, zapatos de seguridad, etc., según sea necesario para garantizar la seguridad.

[Precauciones de uso]

- (1) Evite la entrada de material extraño, como rebabas de corte o refrigerante, en el producto. Si no lo hace, podrían producirse daños.
- (2) Si el producto se utiliza en un entorno en que pueden ingresar rebabas de corte, refrigerante, disolventes corrosivos, agua, etc. al producto, utilice fuelles, cubiertas, etc. para evitar que esto ocurra.
- (3) No utilice el producto a una temperatura de 80°C o superior. La exposición a mayores temperaturas podría provocar que las piezas de resina o caucho se deformen o dañen.
- (4) Si se adhiere material extraño al producto, como rebabas de corte, reponga el lubricante después de limpiar el producto.
- (5) Un leve movimiento basculante puede inhibir la formación de una película de aceite entre la superficie del rodillo y el área de contacto, produciendo fricción. THK recomienda rotar periódicamente el rodamiento de rodillos cruzado varias veces para asegurarse de que se forme una película en las superficies y los elementos móviles.
- (6) No utilice fuerza excesiva al colocar piezas (pasador, chaveta, etc.) en el producto. Esto puede generar una deformación permanente en la ranura, lo que provoca una pérdida de funcionalidad.
- (7) Es posible que la marca de posición del anillo interior o exterior se desalinee levemente en la entrega. En ese caso, desajuste los pernos que aseguran el anillo interior o exterior y corrija la alineación utilizando un martillo plástico o similar, antes de instalarlo en el alojamiento. (Deje que los remaches de seguridad sigan al alojamiento).
- (8) Al instalar el anillo de rodillos cruzados, inserte el anillo martillando el anillo de modo que quede fijo (por ejemplo, martille el anillo interior si este quedará fijo o martille el anillo exterior si es este el que quedará fijo). Martillar el anillo en el lado equivocado puede provocar daños.
- (9) Una rigidez o precisión insuficiente en los miembros de montaje provoca que la carga del cojinete se concentre en un punto, reduciendo el rendimiento del cojinete considerablemente. Por consiguiente, proporcione una consideración adecuada a la rigidez o precisión del alojamiento y la base, además de la resistencia de los pernos de fijación.
- (10) Al instalar o remover el anillo de rodillos cruzados, no aplique fuerza a los remaches de fijación o a los pernos.
- (11) Al montar la brida sujetadora, tenga en cuenta las tolerancias dimensionales de las piezas para que la brida sostenga firmemente los anillos interior y exterior desde el costado.

Rodamientos de rodillos cruzados

[Lubricación]

- (1) No mezcle lubricantes distintos. Mezclar grasas que utilizan el mismo tipo de agente espesante de todas formas podría provocar una interacción adversa entre las dos grasas si utilizan distintos aditivos, etc.
- (2) Si utiliza el producto en ubicaciones expuestas a vibraciones constantes o en entornos especiales, como salas blancas, vacío y temperatura baja/alta, utilice la grasa adecuada para la especificación o entorno.
- (3) La consistencia de la grasa cambia según la temperatura. Tenga en cuenta que el par de torsión del anillo de rodillos cruzados también cambia a medida que cambia la consistencia de la grasa.
- (4) Debido a que cada unidad de anillo de rodillos cruzados contiene grasa de jabón de litio de alta calidad n.º 2, no se necesita un engrase inicial. Sin embargo, el producto requiere una lubricación regular, ya que tiene un espacio interno más pequeño que los cojinetes de rodillos comunes y debido a que los rodillos necesitan una lubricación frecuente producto de su estructura de contacto giratoria.

Para reponer la grasa, es necesario tener acceso a los orificios de engrase que llevan a las muescas de lubricación formadas en los anillos interior y exterior. Con respecto al intervalo de lubricación, realice una reposición normal con el mismo tipo de grasa para que se distribuya por todo el interior en períodos mínimos de tres a seis meses. Establezca el intervalo o la cantidad de lubricación final basado en la máquina real.

Cuando el cojinete se llena con grasa, el par de torsión giratorio aumenta temporalmente debido a la resistencia de la grasa. Sin embargo, la grasa excedente se saldrá de los retenes y el par de torsión retornará al nivel normal en un período corto. El tipo delgado no posee muesca de lubricación. Asegure una muesca de lubricación dentro del lado de diámetro interior del alojamiento para lubricar.

[Almacenado]

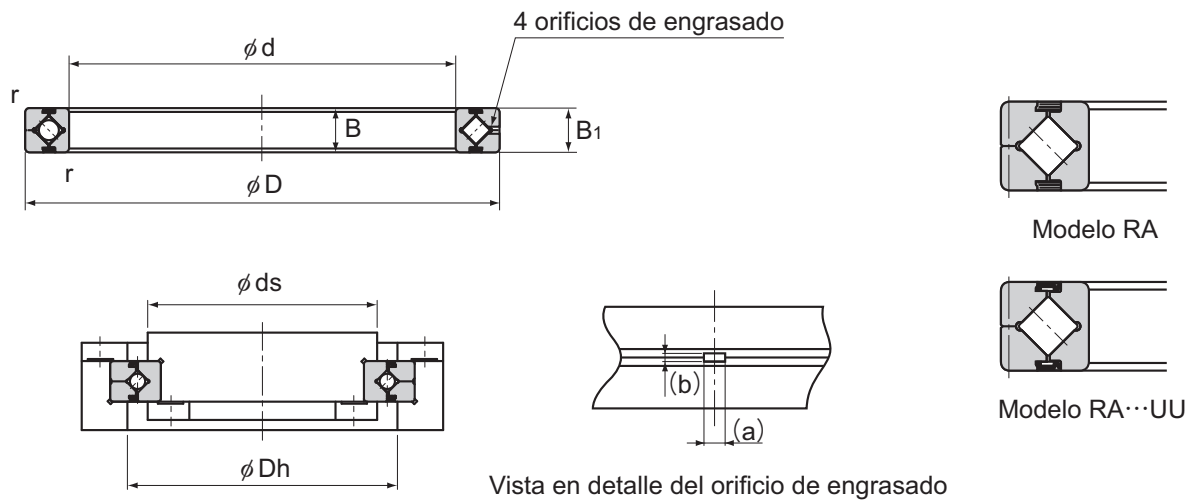
Al almacenar el anillo de rodillos cruzados, colóquelo en un embalaje diseñado por THK y guárdelo en una habitación en posición horizontal, teniendo cuidado de evitar las altas y bajas temperaturas, y la alta humedad.

Después de que el producto ha estado almacenado durante un período largo, es posible que el lubricante en su interior se haya deteriorado, de modo que añada lubricante nuevo antes de usarlo.

[Eliminación]

Elimine el producto adecuadamente como desecho industrial.

Modelo RA (Tipo de anillo exterior separable)



Unidad: mm

Diámetro de eje	Descripción del modelo	Dimensiones principales							Altura del reborde		Capacidad de carga básica (radial)		Masa
		Diámetro interior	Diámetro exterior	Diámetro del círculo del paso de rodillo	Ancho	Orificio de engrasado		r_{min}	ds (máx.)	Dh (mín.)	C	C_0	
						B	B_1						
50	RA 5008	50	66	57	8	2	0,8	0,5	53,5	60,5	5,1	7,19	0,08
60	RA 6008	60	76	67	8	2	0,8	0,5	63,5	70,5	5,68	8,68	0,09
70	RA 7008	70	86	77	8	2	0,8	0,5	73,5	80,5	5,98	9,8	0,1
80	RA 8008	80	96	87	8	2	0,8	0,5	83,5	90,5	6,37	11,3	0,11
90	RA 9008	90	106	97	8	2	0,8	0,5	93,5	100,5	6,76	12,4	0,12
100	RA 10008	100	116	107	8	2	0,8	0,5	103,5	110,5	7,15	13,9	0,14
110	RA 11008	110	126	117	8	2	0,8	0,5	113,5	120,5	7,45	15	0,15
120	RA 12008	120	136	127	8	2	0,8	0,5	123,5	130,5	7,84	16,5	0,17
130	RA 13008	130	146	137	8	2	0,8	0,5	133,5	140,5	7,94	17,6	0,18
140	RA 14008	140	156	147	8	2	0,8	0,5	143,5	150,5	8,33	19,1	0,19
150	RA 15008	150	166	157	8	2	0,8	0,5	153,5	160,5	8,82	20,6	0,2
160	RA 16013	160	186	172	13	2,5	1,6	0,8	165	179	23,3	44,9	0,59
170	RA 17013	170	196	182	13	2,5	1,6	0,8	175	189	23,5	46,5	0,64
180	RA 18013	180	206	192	13	2,5	1,6	0,8	185	199	24,5	49,8	0,68
190	RA 19013	190	216	202	13	2,5	1,6	0,8	195	209	24,9	51,5	0,69
200	RA 20013	200	226	212	13	2,5	1,6	0,8	205	219	25,8	54,7	0,71

Nota1) El código de modelo del tipo con retenes instalados es RA...UU.

Si se requiere un cierto nivel de precisión, este modelo se utiliza para la rotación del anillo interior.

Nota2) Las dimensiones (a) y (b) del orificio de engrase en el diagrama detallado son valores referenciales.

Código del modelo

RA7008 UU CC0

Descripción del modelo

Símbolo de juego radial (*1)

Retén instalado en ambos extremos (retén instalado en cualquiera de los extremos: U)

(*1) Consulte **A18-17**.