

Casquillo lineal

Modelos LMH

Características del casquillo lineal

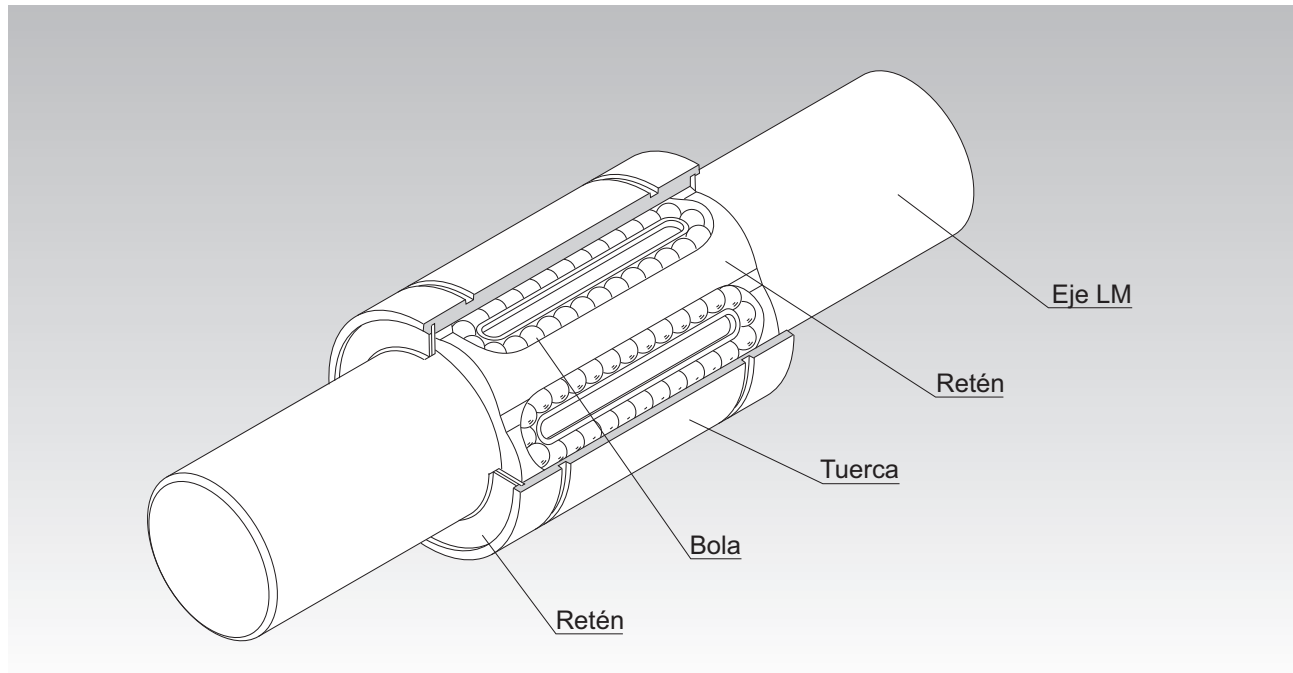


Fig.1 Estructura del modelo LM...UU de casquillo lineal

Casquillo de bolas guiado/casquillo lineal

Estructura y características

El casquillo lineal es un producto de movimiento lineal que se usa en conjunto con un eje LM cilíndrico. Los cojinetes esféricos en el área de carga ofrecen un punto de contacto con el eje LM. Esto permite un movimiento recto con una resistencia mínima a la fricción y, con ello, se genera un movimiento fluido.

El acero para cojinetes al alto cromo-carbono se usa para la tuerca, y las superficies exteriores e interiores están rectificadas y tratadas térmicamente.

Los casquillos lineales se usan para equipos médicos, equipos de empaque o equipos OA ligeros que no se someten a vibración, golpes, etc.

Sin embargo, no se pueden usar para aplicaciones donde las cargas se aplican en una dirección rotacional.

[Capacidad de intercambio]

El casquillo lineal y el eje LM son intercambiables, lo que permite usarlos de forma combinada.

[Ruido bajo]

Una retención de resina moldeada está incorporada en el tipo estándar para prevenir que se desprendan las bolas. Esto también ofrece un funcionamiento silencioso y fluido.

[Amplia gama de tipos]

Se encuentra disponible una amplia gama de tipos, como el tipo estándar, el tipo de juego ajustable, el tipo abierto, el tipo largo, el tipo de brida ajustada y el casquillo lineal con brida, lo que permite al usuario seleccionar un tipo que se ajuste a la aplicación deseada.

THK **A4-23**

Tipos de casquillo de bolas lineal

Tipos y características

Tipo con brida (recortada)

Presenta una brida de modelo LMF que aplanado en dos lados.

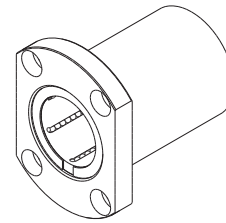
La altura central inferior, en comparación con las bridas cuadradas, permite crear diseños más compactos.

Las hileras de cojinetes están alineadas de modo que una carga de uno de los lados aplanados estará apoyada en dos filas de cojinetes.

Modelo LMH Tipo SUJ2

Modelo LMH-M Tipo SUS

Tabla de especificación⇒ **A4-72/A4-74**



Tipo con brida (recortada)

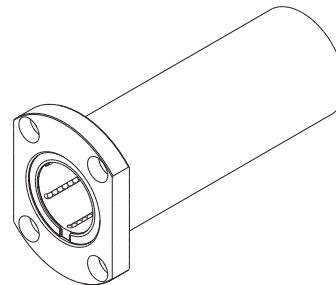
Tipo con brida (recortada) - Larga

Incorpora dos retenciones de tipo estándar, lo que otorga una gran carga máxima admisible.

Modelo LMH-L Tipo SUJ2

Modelo LMH-ML Tipo SUS

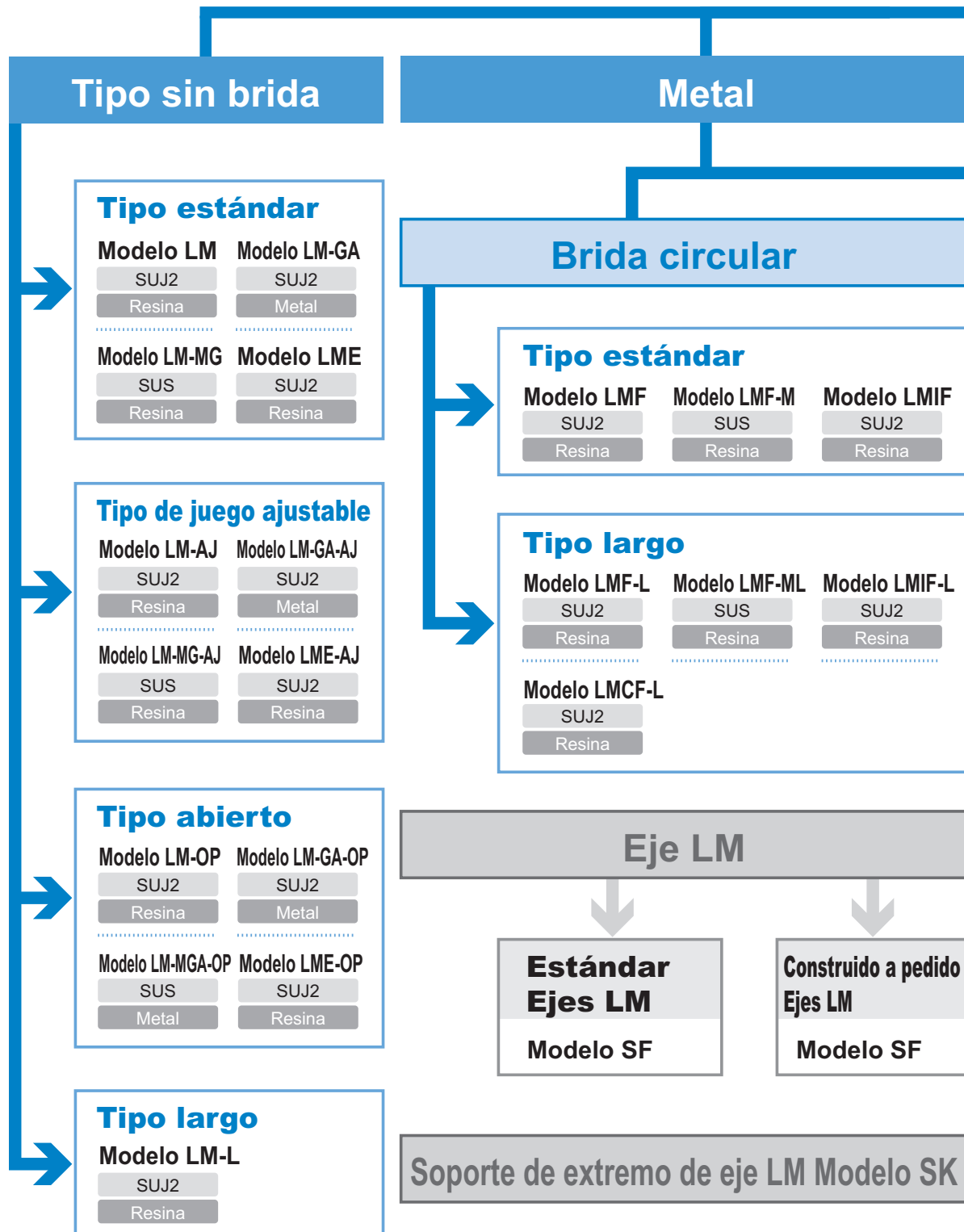
Tabla de especificación⇒ **A4-76/A4-78**



Tipo con brida (recortada) - Larga

Tabla de clasificación

Casquillo lineal



Casquillo lineal

Tipo de material

Código del modelo

Material de la tuerca

SUJ2
(cojinete de acero de alto
cromo carbono)

SUS
(Acero inoxidable martensítico)

Material de retención

Material de la cubierta

Brida cuadrada

Tipo estándar

Modelo LMK

SUJ2

Resina

Modelo LMK-M

SUS

Resina

NEW

Modelo LMIK

SUJ2

Resina

Modelo LMJK

SUJ2,Resina

Resina

Tipo largo

Modelo LMK-L

SUJ2

Resina

Modelo LMK-ML

SUS

Resina

Modelo LMIK-L

SUJ2

Resina

Modelo LMCK-L

SUJ2

Resina

NEW

Modelo LMJK-L

SUJ2,Resina

Resina

Brida recortada

Tipo estándar

Modelo LMH

SUJ2

Resina

Modelo LMH-M

SUS

Resina

Modelo LMIH

SUJ2

Resina

Tipo largo

Modelo LMH-L

SUJ2

Resina

Modelo LMH-ML

SUS

Resina

Modelo LMIH-L

SUJ2

Resina

Modelo LMCH-L

SUJ2

Resina

Tipo con recubrimiento

Tipo estándar

Modelo SC

SUJ2

Resina

Aluminio

Modelo SH

SUJ2

Resina

Aluminio

Tipo largo

Modelo SL

SUJ2

Resina

Aluminio

Modelo SH-L

SUJ2

Resina

Aluminio

Tipos y características

Static Safety Factor

The basic static load rating C_0 refers to the static load with constant direction and magnitude, under which the calculated contact stress in the center of the contact area between the roller and the raceway under the maximum load is 4000 MPa. (If the contact stress exceeds this level, it will affect the rotation.) This value is indicated as “ C_0 ” in the specification tables. When a load is statically or dynamically applied, it is necessary to consider the static safety factor as shown below.

$$\frac{C_0}{P_0} = f_s$$

- f_s : Static safety factor (see Table3)
- C_0 : Basic static load rating (N)
- P_0 : Static equivalent radial load (N)

Table3 Static Safety Factor (f_s)

Load conditions	Lower limit of f_s
Normal load	1 to 2
Impact load	2 to 3

[Static Equivalent Radial Load P_0]

The static equivalent radial load of the Cross-Roller Ring is obtained from the following equation.

$$P_0 = X_0 \cdot \left(F_r + \frac{2M}{dp} \right) + Y_0 \cdot F_a$$

- P_0 : Static equivalent radial load (N)
- F_r : Radial load (N)
- F_a : Axial load (N)
- M : Moment (N-mm)
- X_0 : Static radial factor ($X_0=1$)
- Y_0 : Static axial factor ($Y_0=0.44$)
- dp : Roller pitch circle diameter (mm)

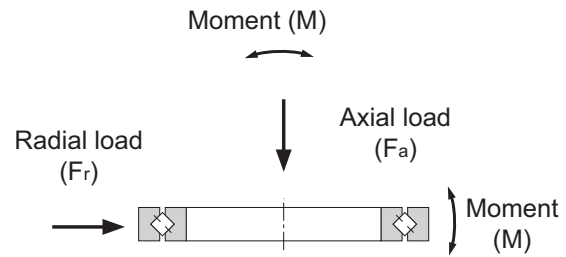


Fig.3

Casquillo de bolas guiado/casquillo lineal

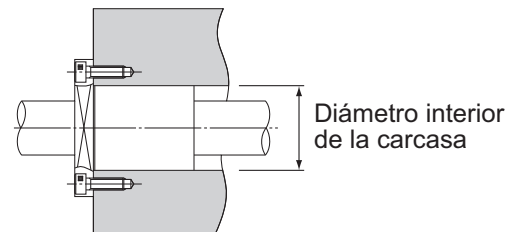
Ensamblaje del casquillo lineal

[Diámetro interior de la caja]

Tabla1 muestra la tolerancia recomendada de diámetro interior de la caja para el casquillo lineal. Al ajustar el casquillo lineal con la caja, normalmente se recomienda una fijación floja. Si el juego debe ser menor, proporcione una conexión de transición.

Tabla1 Tolerancia de diámetro interior de la caja

Tipo		Caja	
Descripción del modelo	Precisión	Fijación floja	Conexión de transición
LM	Nivel de alta precisión (sin símbolo)	H7	J7
	Nivel de precisión (P)	H6	J6
LME	—	H7	K6, J6
LMF	Nivel de alta precisión (sin símbolo)	H7	J7
LMK			
LMH			
LM-L			
LMF-L			
LMK-L			
LMH-L			
LMIF			
LMIK			
LMIH			
LMIF-L			
LMIK-L			
LMIH-L			
LMCF-L			
LMCK-L			
LMCH-L			



Casquillo lineal

[Juego entre la tuerca y el eje LM]

Si utiliza el casquillo lineal en combinación con un eje LM, utilice el juego normal en un uso ordinario y una pequeña brecha si el juego debe minimizarse.

Nota1) Si el juego, tras la instalación, debe ser negativo, es preferible no exceder la tolerancia de juego radial indicada en la tabla de especificación.

Nota2) La tolerancia del eje para los modelos SC, SL SH y SH-L de casquillo lineal es de nivel de alta precisión (sin símbolo).

Tabla2 Tolerancia de diámetro exterior del eje

Tipo		Eje LM	
Descripción del modelo	Precisión	Juego normal	Pequeña brecha
LM	Nivel de alta precisión (sin símbolo)	f6, g6	h6
	Nivel de precisión (P)	f5, g5	h5
LME	—	h7	k6
LMF	Nivel de alta precisión (sin símbolo)	f6, g6	h6
LMK			
LMH			
LM-L			
LMF-L			
LMK-L			
LMH-L			
LMIF			
LMIK			
LMIH			
LMIF-L			
LMIK-L			
LMIH-L			
LMCF-L			
LMCK-L			
LMCH-L			

[Montaje de la tuerca]

Aunque el casquillo lineal no requiera una gran cantidad de fuerza para asegurarlo en la dirección axial, no confíe sólo en un ajuste a presión para sostener la tuerca. Para obtener información sobre la tolerancia de diámetro interior de la caja, consulte la Tabla1 en **■4-112**.

● Montaje de un casquillo lineal estándar

Los montajes de ejemplo se muestran en Fig.1 y Fig.2. Utilice anillos elásticos o placas de tope para asegurar los casquillos lineales.

Asegurar la tuerca a través de la presión de la superficie exterior con un tornillo de ajuste, como se muestra en Fig.3, provocará que la tuerca se deforme.

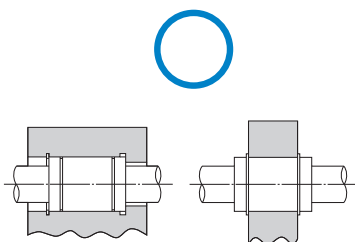


Fig.1 Ajustado con anillo elástico

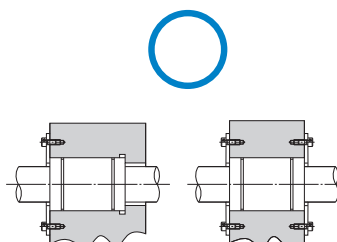


Fig.2 Ajustado con placa de tope

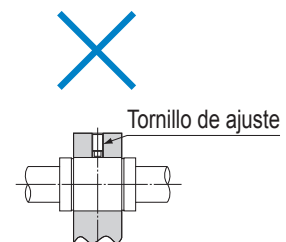


Fig.3

■ Anillo elástico para la instalación

Los tipos de anillo elástico que se muestran en Tabla3 se pueden usar para asegurar el modelo LM estándar.

Nota1) Para los modelos indicados entre paréntesis, utilice anillos elásticos concéntricos en forma de C.

Nota2) La Tabla3 suele corresponder a los modelos LM, LM-GA, LM-MG y LM-L.

Tabla3 Tipos de anillos elásticos

Descripción del modelo	Anillo elástico			
	Para la superficie exterior		Para la superficie interior	
	Anillo elástico de aguja	Anillo elástico en forma de C	Anillo elástico de aguja	Anillo elástico en forma de C
LM 3	—	—	AR 7	—
LM 4	—	—	8	—
LM 5	WR 10	10	10	10
LM 6	12	12	12	12
LM 8	—	15	15	15
LM 8S	—	15	15	15
LM 10	19	19	19	19
LM 12	21	21	21	21
LM 13	23	22	23	—
LM 16	28	—	28	28
LM 20	32	—	32	32
LM 25	40	40	40	40
LM 30	45	45	45	45
LM 35	52	52	52	52
LM 38	—	56•58	57	—
LM 40	—	60	60	60
LM 50	—	80	80	80
LM 60	—	90	90	90
LM 80A	—	120	120	120
LM 100A	—	(150)	150	—
LM 120A	—	(180)	180	—

[Insertar la tuerca]

Cuando inserte el casquillo lineal estándar en una carcasa, no golpee directamente el retén o la placa lateral. Utilice una plantilla para empujar de manera uniforme la tuerca o coloque una pieza más plana de metal en la tuerca, y golpee cuidadosamente esa parte. (Consulte Fig.4)

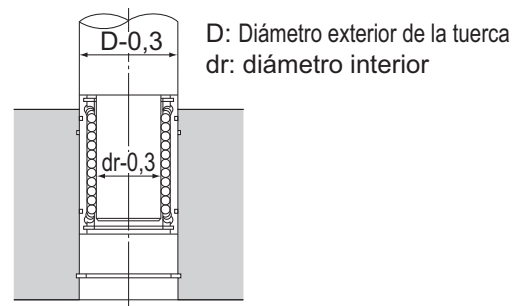


Fig.4

Casquillo lineal

● Instalación de un tipo de juego ajustable

Para ajustar el juego de un tipo de juego ajustable (-AJ), use una carcasa que permita el ajuste del diámetro exterior de la tuerca, de manera que se facilite el ajuste del juego entre el casquillo lineal y el eje LM. El posicionamiento de la hendidura del casquillo lineal en un ángulo de 90° con la hendidura de la carcasa proporcionará una deformación uniforme en la dirección circunferencial. (Consulte Fig.5).

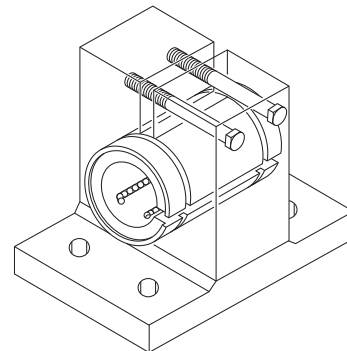


Fig.5

● Montaje de un tipo abierto

Para un tipo abierto (-OP), también utilice una carcasa que permita el ajuste del diámetro exterior de la tuerca, como se muestra en Fig.6. Los tipos abiertos se usan normalmente con una precarga ligera. Asegúrese de no colocar una precarga excesiva.

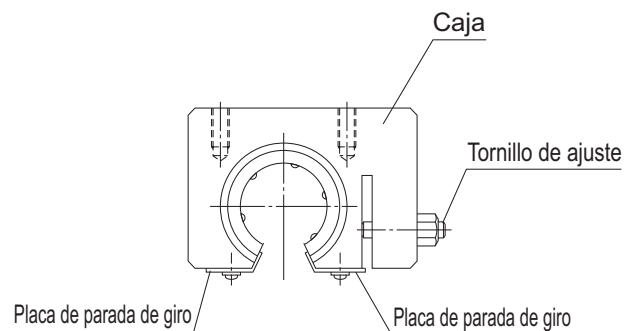


Fig.6

[Precauciones al instalar un casquillo lineal de tipo abierto de tres hileras de bolas]

Cuando instale un casquillo lineal de tipo abierto de tres hileras de bolas, móntelo teniendo en cuenta la distribución de carga como se indica en la Fig.7.

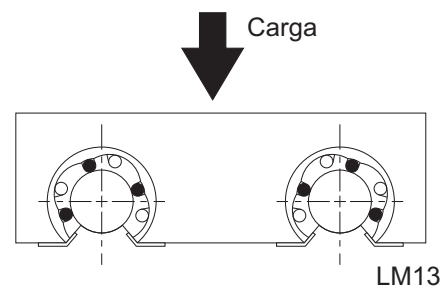
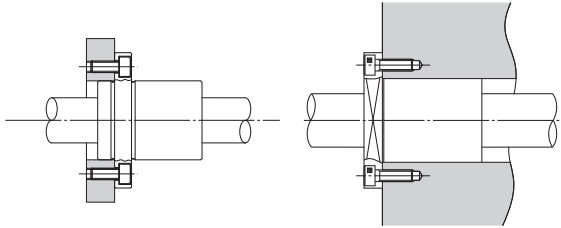


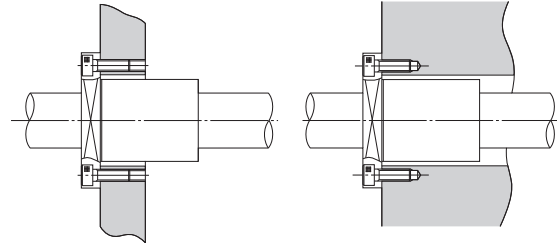
Fig.7

● **Instalación del tipo con brida**

Con los modelos LMF, LMK, LMH, LMIF, LMCF, LMIK, LMCK, LMIH y LMCH, la tuerca está integrada con una brida. Por lo tanto, el casquillo lineal se puede montar solo mediante la brida.

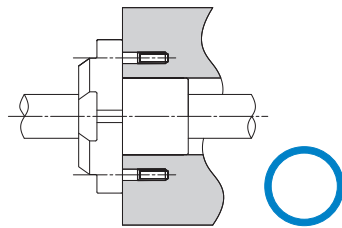


Tuerca montada a través de acoplamiento por encaje

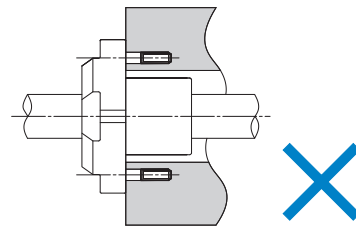


Montado a través de una brida solamente

Sin embargo, el modelo LMJK se debe montar a través de una válvula y una junta articulada. No realice el montaje solo con la brida.



Tuerca montada a través de acoplamiento por encaje

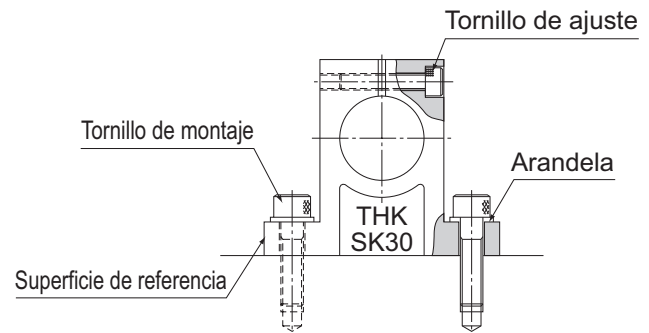


Montado a través de una brida solamente

Casquillo lineal

[Montaje del soporte de extremo de eje]

El soporte del extremo del eje del modelo SK se puede asegurar fácilmente a la mesa con pernos de montaje. El modelo SK permite que el eje LM quede asegurado firmemente con pernos de ajuste.



[Inserción del eje LM]

Cuando inserte el eje LM en un casquillo lineal, alinee el centro del eje con el de la tuerca e inserte cuidadosamente el eje directamente en la tuerca. Si el eje está inclinado mientras se inserta, las bolas pueden caer o la retención se puede deformar. (Consulte Fig.10).

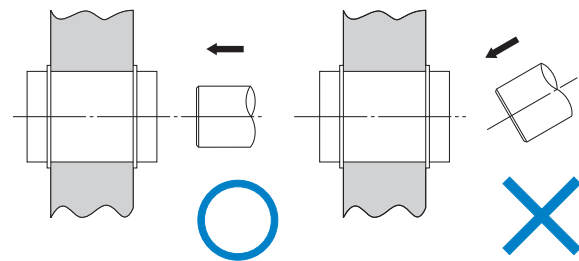


Fig.10

[Al encontrarse bajo una carga de momento]

Cuando utilice un casquillo lineal, asegúrese de que la carga esté distribuida de manera uniforme en toda la canaleta de la bola. En particular, si se aplica una carga de momento, use dos o más unidades de casquillo lineal en el mismo eje LM y asegure una distancia grande apropiada entre las unidades.

Si utiliza el casquillo lineal bajo una carga de momento, también calcule la carga radial equivalente e identifique el código de modelo correcto. (Consulte **A4-38**).

[No se permite el uso de rotación]

El casquillo lineal no es adecuado para un uso rotacional debido a una razón estructural. (Consulte Fig.11).

La rotación forzada podría causar un accidente inesperado.

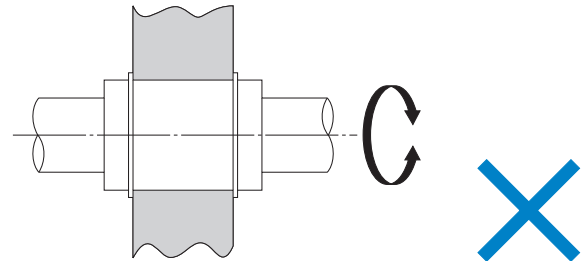


Fig.11

[Instalación del modelo FLM de retén de fieltro]

El retén de fieltro puede ajustarse a presión a la carcasa con acabado H7, pero no se puede utilizar como un tope para prevenir que el casquillo lineal se salga. Si se utiliza un retén de fieltro, asegúrese de acoplarlo como se indica en la Fig.12.

También asegúrese de impregnar el fieltro con suficiente cantidad de lubricante antes de instalarlo.

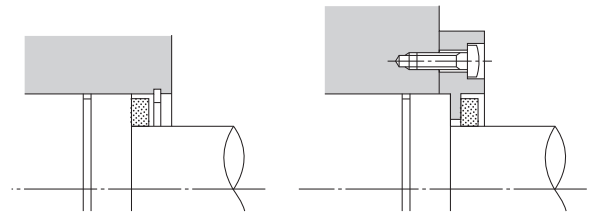


Fig.12

Casquillo lineal

Lubricación

El casquillo lineal requiere un lubricante de grasa o aceite para su funcionamiento.

[Grasa de lubricación]

Antes de montar el producto en el eje LM, aplique grasa a todas las hileras de bolas del casquillo de bolas guiado.

A partir de ese momento, aplique grasa según sea necesario, de acuerdo con el uso y otras condiciones que se mencionan anteriormente, fije el alojamiento como se muestra en Fig.1 o aplique grasa directamente en el eje LM.

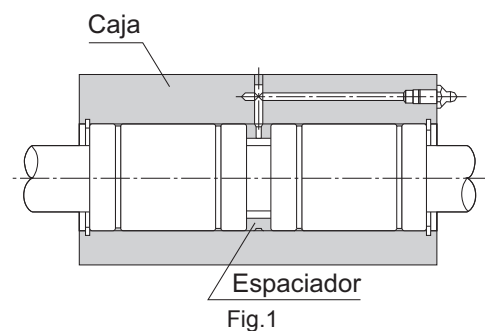
Recomendamos utilizar grasa de jabón de litio de alta calidad n.º 2.

[Aceite de lubricación]

Aplique la cantidad de aceite requerida o lubricante a base de grasa en el eje LM y ajústelo en la carcasa como se muestra en la Fig.1.

Los lubricantes utilizados comúnmente incluyen aceite para turbinas, aceite para máquinas y aceite para husillos.

Además de los procedimientos descritos anteriormente, también se puede utilizar un orificio de lubricación o un engrasador para lubricar. Para obtener más información, póngase en contacto con THK.



Opciones

Tratamiento de la superficie y material

Para algunos modelos del casquillo lineal y del eje LM, se encuentran disponibles tipos de acero inoxidable altamente resistentes contra la corrosión.

Si bien el eje LM puede tener la superficie tratada, algunos tipos pueden no ser aptos para el tratamiento. Póngase en contacto con THK para obtener más detalles.

Eliminación de polvo

La entrada de polvo u otro material extraño en el casquillo lineal causará un desgaste anormal o acortará su vida útil. Cuando exista la posibilidad de que entre polvo u otro material extraño, es importante seleccionar un dispositivo de sellado o de protección contra el polvo que satisfaga las condiciones del entorno.

Para el casquillo lineal, hay disponibles un retén de caucho sintético especial que es altamente resistente al desgaste y un retén de fieltro (que previene en gran medida la entrada de polvo con baja resistencia de retén) como accesorios de protección contra la contaminación.

THK también fabrica fuelles redondos. Póngase en contacto con nosotros para obtener más detalles.

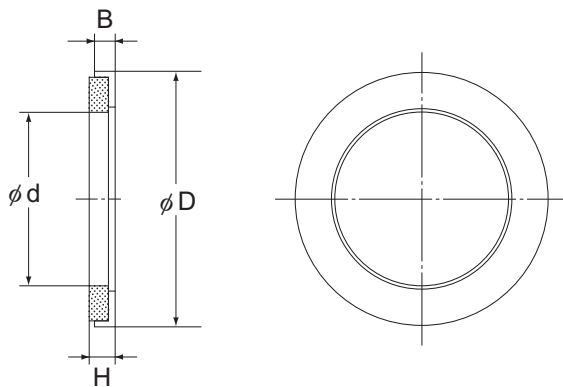
Modelo FLM de retén de fieltro

La serie de modelos LM de casquillo lineal incluye tipos equipados con un retén de caucho sintético especial (LM...UU, U). Si se desea obtener una protección contra la contaminación adicional, o se desea disminuir la resistencia del retén, utilice el modelo FLM de retén de fieltro. (Consulte Tabla1)

[Dimensiones del retén de fieltro]

Tabla1 Dimensiones principales de FLM

Unidad: mm



Descripción del modelo	Dimensiones principales				Modelo de casquillo lineal admitido
	d	D	B	H	
FLM 6	6	12	2	2	LM 6
FLM 8	8	15	2	2	LM 8
FLM 10	10	19	3	3	LM 10
FLM 12	12	21	3	3	LM 12
FLM 13	13	23	3	3	LM 13
FLM 16	16	28	4	5	LM 16
FLM 20	20	32	4	5	LM 20
FLM 25	25	40	5	6	LM 25
FLM 30	30	45	5	6	LM 30
FLM 35	35	52	5	6	LM 35
FLM 38	38	57	5	6	LM 38
FLM 40	40	60	5	6	LM 40
FLM 50	50	80	10	11	LM 50
FLM 60	60	90	10	11	LM 60
FLM 80	80	120	10	11	LM 80
FLM 100	100	150	10	11	LM 100

Casquillo lineal

[Manipulación]

- (1) El desmontaje de cada pieza puede hacer que entre polvo en el sistema o afectar a la precisión de montaje de las piezas. No desmonte el producto.
- (2) Tenga cuidado de no dejar caer ni golpear el casquillo lineal. Si lo hace se pueden producir lesiones o daños. Si el producto recibe un impacto, su funcionamiento podría verse afectado incluso cuando el producto parece intacto.
- (3) Al manipular el producto, use guantes protectores, zapatos de seguridad, etc., según sea necesario para garantizar la seguridad.

[Precauciones de uso]

- (1) Evite la entrada de material extraño, como rebabas de corte o refrigerante, en el producto. Si no lo hace, podrían producirse daños.
- (2) Si el producto se utiliza en un entorno en que pueden ingresar rebabas de corte, refrigerante, disolventes corrosivos, agua, etc. al producto, utilice fuelles, cubiertas, etc. para evitar que esto ocurra.
- (3) No utilice el producto a una temperatura de 80°C o superior. La exposición a mayores temperaturas podría provocar que las piezas de resina o caucho se deformen o dañen.
- (4) Si se adhiere material extraño al producto, como rebabas de corte, reponga el lubricante después de limpiar el producto.
- (5) Las microcarreras tienden a obstruir la formación de una película de aceite en la ranura en contacto con el elemento giratorio y esto puede provocar corrosión por fricción. Considere usar grasa que ofrezca una excelente prevención de fricción. También se recomienda que se lleve a cabo un movimiento de carrera correspondiente a la longitud del cilindro exterior en forma regular para garantizar que se forme una película de aceite entre la ranura y el elemento giratorio.
- (6) No utilice fuerza excesiva al colocar piezas (pasador, chaveta, etc.) en el producto. Esto puede generar una deformación permanente en la ranura, lo que provoca una pérdida de funcionalidad.
- (7) Inserte el eje recto a través de la abertura. Insertar el eje en el ángulo puede introducir materiales extraños, dañar los componentes internos o provocar que las bolas se caigan.
- (8) Usar este producto con cualquier bola retirada puede provocar daños prematuros.
- (9) Comuníquese con THK si se cae alguna bola; no use el producto si falta alguna bola.
- (10) Si un componente instalado no es suficientemente rígido o no está montado correctamente, la carga del cojinete se concentrará en una ubicación y el rendimiento disminuirá significativamente. Asegúrese de que el alojamiento y la base sean lo suficientemente rígidos, que los pernos de anclaje lo sean lo suficientemente resistentes y que el componente esté montado correctamente.

[Lubricación]

- (1) Limpie a fondo el aceite antióxido y aplique lubricante antes de utilizar el producto.
- (2) No mezcle lubricantes distintos. Mezclar grasas que utilizan el mismo tipo de agente espesante de todas formas podría provocar una interacción adversa entre las dos grasas si utilizan distintos aditivos, etc.
- (3) Si utiliza el producto en ubicaciones expuestas a vibraciones constantes o en entornos especiales, como salas blancas, vacío y temperatura baja/alta, utilice la grasa adecuada para la especificación o entorno.
- (4) Para lubricar el producto, aplique el lubricante directamente en la superficie de la ranura y ejecute algunas carreras preliminares para garantizar que el interior esté completamente lubricado.
- (5) La consistencia de la grasa cambia según la temperatura. Tenga en cuenta que la resistencia al deslizamiento del casquillo lineal también cambia a medida que cambia la consistencia de la grasa.

- (6) Después de la lubricación, la resistencia al deslizamiento del casquillo lineal puede aumentar debido a la resistencia a la agitación de la grasa. Asegúrese de realizar una interrupción para permitir que la grasa se esparza completamente antes de operar la máquina.
- (7) El exceso de grasa se puede esparcir inmediatamente después de la lubricación, de modo que limpie la grasa esparcida, según sea necesario
- (8) Las propiedades de la grasa se deterioran y su rendimiento de lubricación disminuye con el tiempo, de modo que se debe revisar y rellenar la grasa según corresponda a la frecuencia de uso de la máquina.
- (9) El intervalo de engrase varía según la condición de uso y el entorno de servicio. Establezca el intervalo o la cantidad de lubricación final basado en la máquina real.

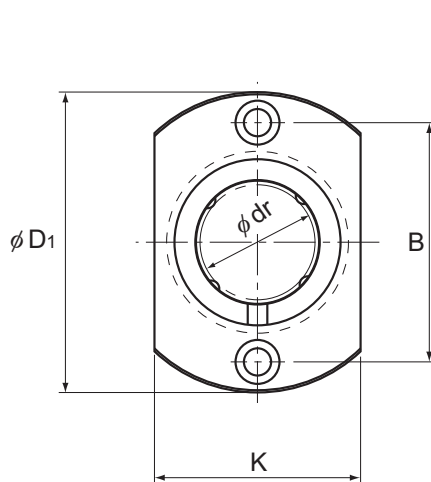
[Almacenado]

Al almacenar el casquillo lineal, colóquelo en un embalaje diseñado por THK y guárdelo en una habitación donde la temperatura no sea excesivamente alta ni baja y donde no haya una excesiva humedad.

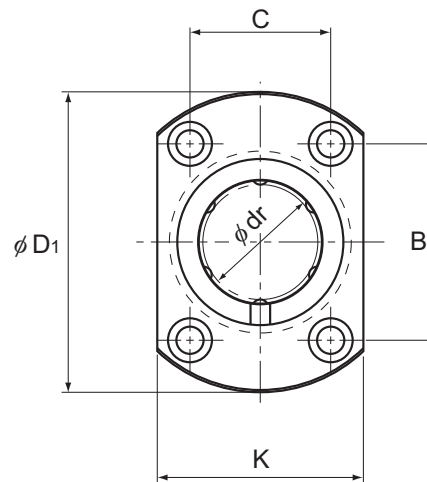
[Eliminación]

Elimine el producto adecuadamente como desecho industrial.

Modelo LMH



Modelos LMH6 a 13



Modelos LMH16 a 30

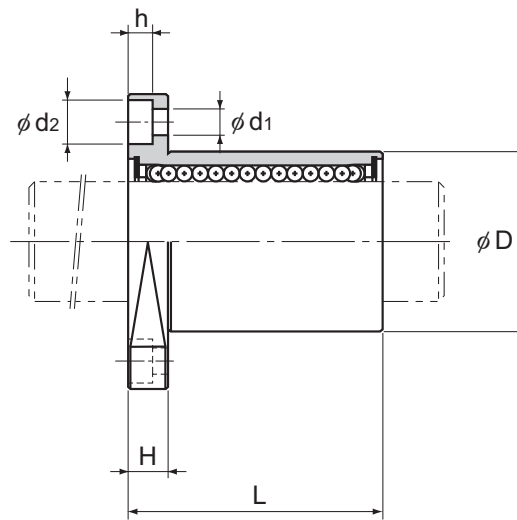
Descripción del modelo	Hileras de bolas	Dimensiones principales							
		Diámetro interior inscrito		Diámetro exterior		Longitud		Diámetro de la brida	
		dr	Tolerancia	D	Tolerancia	L	Tolerancia	D ₁	Tolerancia
LMH 6	4	6	0 -0,009	12	0 -0,011	19	0 -0,2	28	0 -0,2
LMH 8S	4	8		15		17		32	
LMH 8	4	8		15		24		32	
LMH 10	4	10		19	29	39			
LMH 12	4	12		21	30	42			
LMH 13	4	13		23	32	43			
LMH 16	5	16	28	37	48				
LMH 20	5	20	0 -0,010	32	0 -0,016	42	54		
LMH 25	6	25		40		59	62		
LMH 30	6	30		45		64	-0,3	74	
								74	

Nota) Debido a que este modelo contiene una retención de resina sintética, no debe utilizarse a temperaturas por encima de los 80°C. Si se requiere un tipo equipado con un retén, indíquelo al realizar un pedido.

(Ejemplo) LMH16 UU

Retén instalado en ambos extremos de la tuerca

Casquillo lineal



Unidad: mm

	K	H	B	C	Orificio de montaje d ₁ × d ₂ × h	Perpendicularidad de la brida μm	Excentricidad (máx.) μm	Tolerancia de juego radial μm	Capacidad de carga básica		Masa g
									C N	C ₀ N	
	18	5	20	—	3,4 × 6,5 × 3,3	12	12	-5	206	265	20
	21	5	24	—	3,4 × 6,5 × 3,3	12	12	-5	176	225	24
	21	5	24	—	3,4 × 6,5 × 3,3	12	12	-5	265	402	28
	25	6	29	—	4,5 × 8 × 4,4	12	12	-5	373	549	50
	27	6	32	—	4,5 × 8 × 4,4	12	12	-5	412	598	56
	29	6	33	—	4,5 × 8 × 4,4	12	12	-7	510	775	69
	34	6	31	22	4,5 × 8 × 4,4	12	12	-7	775	1180	111
	38	8	36	24	5,5 × 9,2 × 5,4	15	15	-9	863	1370	140
	46	8	40	32	5,5 × 9,2 × 5,4	15	15	-9	980	1570	279
	51	10	49	35	6,6 × 11 × 6,5	15	15	-9	1570	2750	351

Nota) Si se requiere un orificio de lubricación, esto se puede indicar agregando "OH" al final del número de modelo.
Para obtener más información, póngase en contacto con THK.

Opciones ⇒ **A4-119**

THK

A4-73