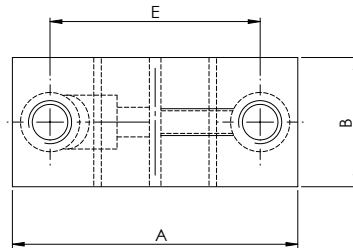
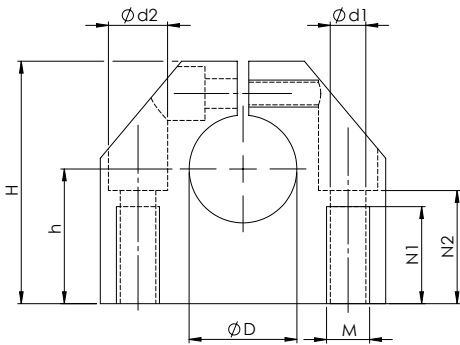


**Serie compacta DWBC58**  
Bloque de soporte del eje, aleación de aluminio.



REFERENCIAS

Art.-N°	Tipo	ØD	A	B	Ød1	Ød2	E	H	h	M	N1	N2	SW	(kg) Peso
128-0000	DWBC58-06	6	32	16	4,2	8	22	27	15	M5	11	13,0	2,5	0,03
128-0001	DWBC58-08	8	32	16	4,2	8	22	27	16	M5	11	13,0	2,5	0,03
128-0002	DWBC58-10	10	40	18	5,2	10	27	33	18	M6	13	16,5	3,0	0,05
128-0003	DWBC58-12	12	40	18	5,2	10	27	33	19	M6	13	16,5	3,0	0,05
128-0004	DWBC58-14	14	45	20	5,2	10	32	38	20	M6	13	18,0	3,0	0,07
128-0005	DWBC58-16	16	45	20	5,2	10	32	38	22	M6	13	18,0	3,0	0,07
128-0006	DWBC58-20	20	53	24	6,8	11	39	45	25	M8	18	21,0	4,0	0,10
128-0007	DWBC58-25	25	62	28	8,6	15	44	54	31	M10	22	25,0	5,0	0,16
128-0008	DWBC58-30	30	67	30	8,6	15	49	60	34	M10	22	29,0	5,0	0,20
128-0009	DWBC58-40	40	87	40	10,3	18	66	76	42	M12	26	37,0	6,0	0,45
128-0010	DWBC58-50	50	103	50	14,25	20	80	92	50	M16	34	44,0	8,0	0,80