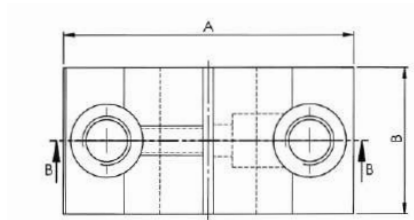
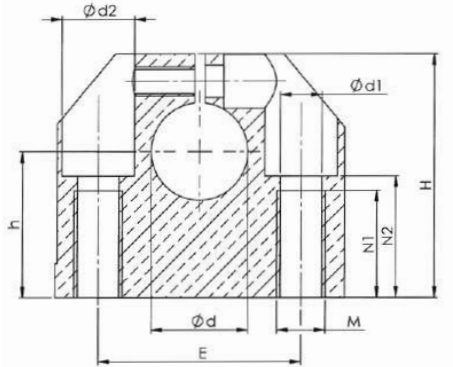


## Bloque de soporte de eje / doble eje **DWB57** Aleación de aluminio



### REFERENCIAS

Art.-Nº	Tipo	ØD	A	B	Ød1	Ød2	E	H	h	M	N1	N2	SW	(kg) Peso
128-0020	DWB57-08	8	32	18	3,3	6	22	28	15	M4	9	13,0	3	0,03
128-0021	DWB57-12	12	43	20	5,2	10	30	35	20	M6	13	16,5	3	0,06
128-0022	DWB57-16	16	53	24	6,8	11	38	42	25	M8	18	21,0	4	0,11
128-0023	DWB57-20	20	60	30	8,6	15	42	50	30	M10	22	25,0	5	0,17
128-0024	DWB57-25	25	78	38	10,3	18	56	61	35	M12	26	30,0	6	0,36
128-0025	DWB57-30	30	87	40	10,3	18	64	70	40	M12	26	34,0	6	0,46
128-0026	DWB57-40	40	108	48	14,25	20	82	90	50	M16	34	44,0	8	0,86
128-0027	DWB57-50	50	132	58	17,5	26	100	105	60	M20	43	49,0	10	1,45
128-0028	DWB57-60	60	164	74	22,0	33	124	130	75	M27	43	59,0	10	2,80