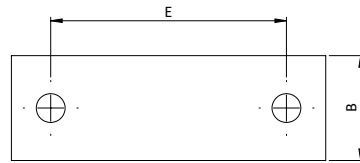
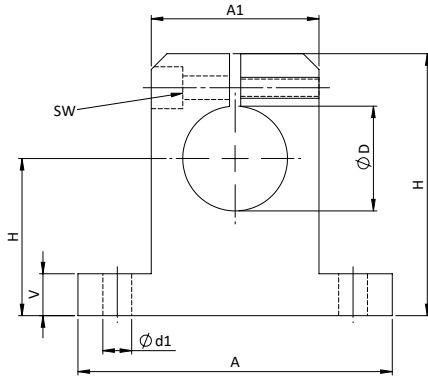


Bloque de soporte de eje / doble eje DWB55
Aleación de aluminio



REFERENCIAS

Art.-N°	Tipo	$\varnothing D$	A	A1	B	$\varnothing d1$	E	H	h	SW	V	(kg) Peso
128-0040	DWB55-08	8	32	16	10	4,5	25	27	15	2,5	5,0	0,01
128-0041	DWB55-12	12	42	20	12	5,5	32	35	20	3,0	5,5	0,02
128-0042	DWB55-16	16	50	26	16	5,5	40	42	25	3,0	6,5	0,05
128-0043	DWB55-20	20	60	32	20	5,5	45	50	30	3,0	8,0	0,08
128-0044	DWB55-25	25	74	38	25	6,6	60	58	35	4,0	9,0	0,14
128-0045	DWB55-30	30	84	45	28	9,0	68	68	40	5,0	10,0	0,20
128-0046	DWB55-40	40	108	56	32	11,0	86	86	50	6,0	12,0	0,36
128-0047	DWB55-50	50	130	80	40	11,0	108	100	60	6,0	14,0	0,73
128-0048	DWB55-60	60	160	100	48	13,5	132	124	75	8,0	15,0	1,30
128-0049	DWB55-80	80	200	130	60	17,5	170	160	100	10,0	22,0	2,75