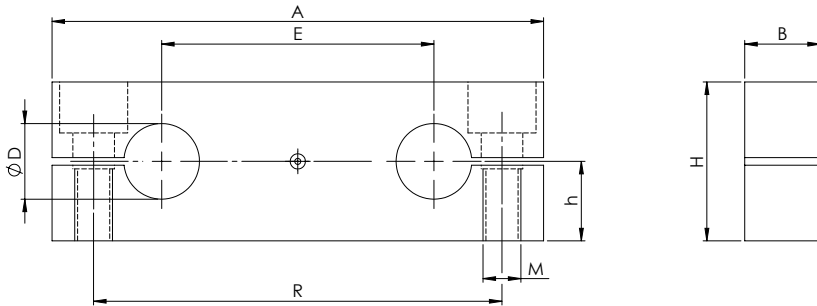


## Bloque de soporte de eje / doble eje DTB

### Móvil aleación de aluminio



#### REFERENCIAS

Art.-N°	Tipo	ØD	A	B	E	H	h	M	R	(kg) Peso
126-0020	DTB-08	8	65	12	32	22	11,0	M5	52	0,04
126-0028	DTB-10	10	70	12	34	21	10,5	M5	55	0,05
126-0021	DTB-12	12	85	14	42	28	14,0	M6	70	0,07
126-0022	DTB-16	16	100	18	54	32	16,0	M8	82	0,12
126-0023	DTB-20	20	130	20	72	42	21,0	M10	108	0,22
126-0024	DTB-25	25	160	25	88	52	26,0	M12	132	0,43
126-0025	DTB-30	30	180	25	96	58	29,0	M12	150	0,57
126-0026	DTB-40	40	230	30	122	72	36,0	M16	190	0,98
126-0027	DTB-50	50	280	30	152	88	44,0	M16	240	1,50

· La dimensión de la entrada del eje «R» es igual a la carcasa quattro KQSG y KQSO.