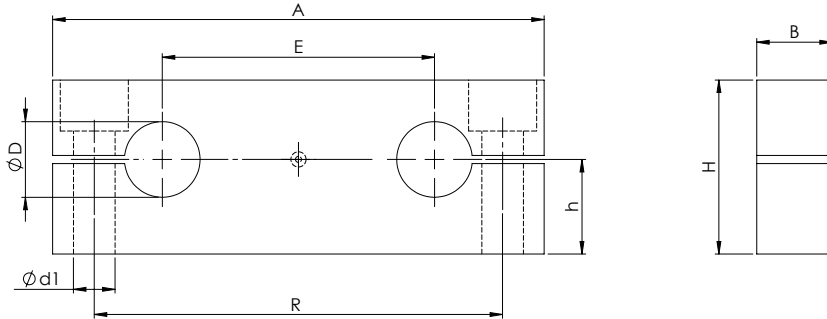


Bloque de soporte de eje / doble eje DTA

Fijo, aleación de aluminio



REFERENCIAS

Art.-N°	Tipo	$\varnothing D$	A	B	$\varnothing d1$	E	H	h	R	(kg) Peso
126-0000	DTA-08	8	65	12	5,5	32	23	12,5	52	0,04
126-0008	DTA-10	10	70	12	5,5	34	25	14,0	55	0,05
126-0001	DTA-12	12	85	14	6,6	42	32	18,0	70	0,09
126-0002	DTA-16	16	100	18	9,0	54	36	20,0	82	0,14
126-0003	DTA-20	20	130	20	11,0	72	46	25,0	108	0,26
126-0004	DTA-25	25	160	25	13,5	88	56	30,0	132	0,47
126-0005	DTA-30	30	180	25	13,5	96	64	35,0	150	0,63
126-0006	DTA-40	40	230	30	17,5	122	80	44,0	190	1,10
126-0007	DTA-50	50	280	30	17,5	152	96	52,0	240	1,65

· La dimensión de la entrada del eje «R» es igual a la carcasa quattro KQSG y KQSO.