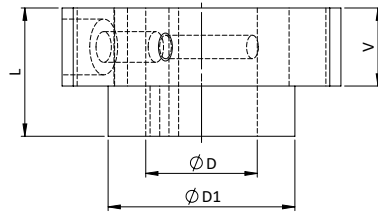
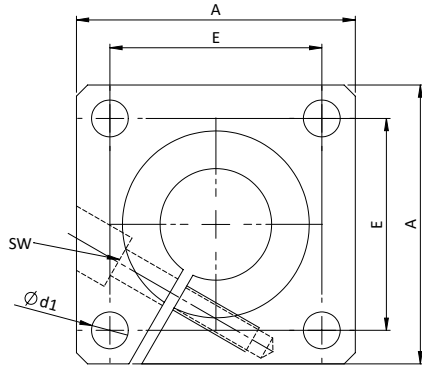


**Bloque de soporte de eje / doble eje DFWB56**  
Soporte de eje con brida, aleación de aluminio



**REFERENCIAS**

Art.-N°	Tipo	Ød	A	Ød1	ØD1	E	L	SW	V	(kg) Peso
130-0000	DFWB56-12	12	40	5,5	23,5	30 +/- 0,12	20	3	12	0,05
130-0001	DFWB56-16	16	50	5,5	27,5	35 +/- 0,12	20	3	12	0,08
130-0002	DFWB56-20	20	50	6,6	33,5	38 +/- 0,15	23	4	14	0,10
130-0003	DFWB56-25	25	60	6,6	42,0	42 +/- 0,15	25	5	16	0,15
130-0004	DFWB56-30	30	70	9,0	49,5	54 +/- 0,25	30	6	19	0,24
130-0005	DFWB56-40	40	100	11,0	65,0	68 +/- 0,25	40	8	26	0,66
130-0006	DFWB56-50	50	100	11,0	75,0	75 +/- 0,25	50	8	36	0,82