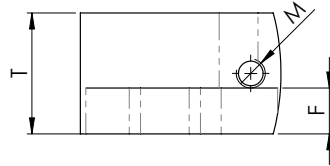
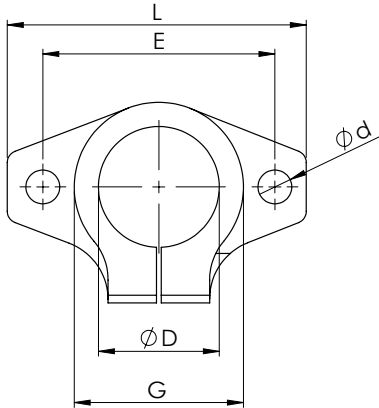


Bloque de soporte de eje / doble eje DFWB
Soporte de eje con brida, aleación de aluminio



REFERENCIAS

Art.-Nº	Tipo	ØD	L	T	F	E	G	Ød	M Tornillo de sujeción	(kg) Peso
119-0288	DFWB-12	12	47	13	7	36	25	5,5	M4	0,020
119-0289	DFWB-16	16	50	16	8	40	28	5,5	M4	0,027
119-0290	DFWB-20	20	60	20	8	48	34	7,0	M5	0,040
119-0291	DFWB-25	25	70	25	10	56	40	7,0	M5	0,110
119-0292	DFWB-30	30	80	30	12	64	46	9,0	M6	0,110
119-0293	DFWB-40	40	105	40	16	80	56	12,0	M10	0,510
119-0294	DFWB-50	50	122	50	19	96	70	14,0	M12	0,890