

**NUEVO**

# Casquillo Lineal Compacto CLB SUS-series

**Rodamiento Lineal Rentable y Resistente a la Corrosión****Retenedor**

Excelente reducción del ruido y rendimiento de rodadura gracias a su estructura única de una sola pieza.

**Placa esférica**

El material de acero inoxidable se aplica para evitar la oxidación y obtener un excelente rendimiento de funcionamiento.

**Sello**

Prevención de la lubricación fuga de aceite y bloqueo de la entrada de sustancias externas.

**Ventaja**

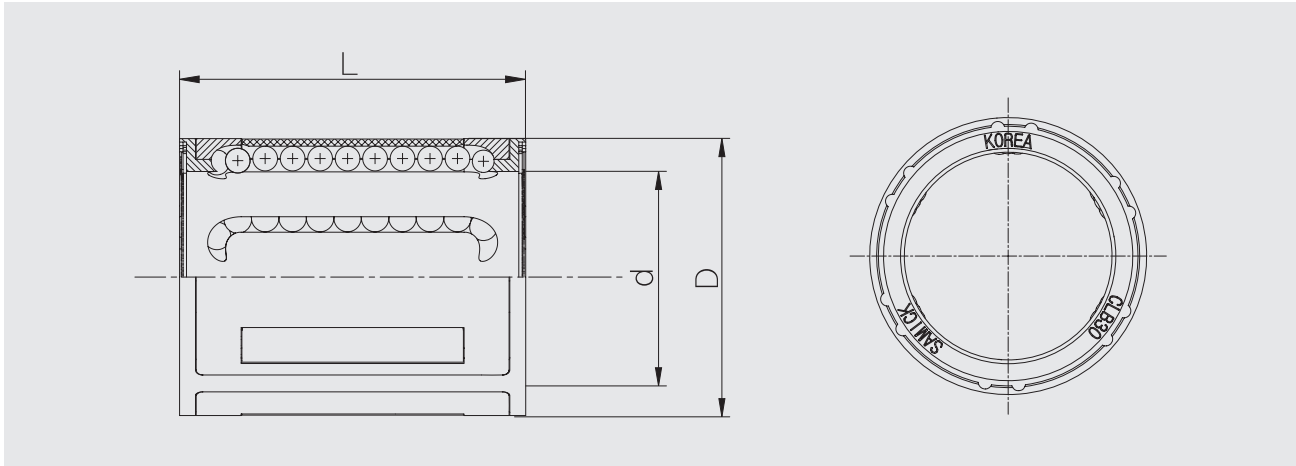
- Casquillo lineal de bajo precio para diversas aplicaciones.
- Tamaño compacto para un diseño razonable.
- Fácil montaje: se encaja a presión y no necesita accesorios adicionales.
- Efecto antioxidante gracias a la aplicación de acero inoxidable en las placas y bolas.

El casquillo lineal compacto, con su carcasa de plástico resistente, se distingue por su tamaño compacto.

**SAMICK CLB** La serie es un casquillo lineal rentable y listo para instalar.



## Dimensiones



Diámetro del Eje d(mm)	Número de pieza		Nº de bolas Circuito	Dimensiones		Carga básica nominal(N) <sup>2)</sup>	
	Sin sello	Con sello		D <sup>1)</sup> (mm)	L(mm) ±0.2	Dinámica (C)	Estática (C <sub>0</sub> )
08	CLB08-SUS	CLB08UU-SUS	4	15	24	350	260
10	CLB10-SUS	CLB10UU-SUS	4	17	26	416	320
12	CLB12-SUS	CLB12UU-SUS	4	19	28	590	420
14	CLB14-SUS	CLB14UU-SUS	5	21	28	680	480
16	CLB16-SUS	CLB16UU-SUS	5	24	30	925	625
20	CLB20-SUS	CLB20UU-SUS	6	28	30	1170	800
25	CLB25-SUS	CLB25UU-SUS	6	35	40	2240	1500
30	CLB30-SUS	CLB30UU-SUS	6	40	50	3000	2240
40	CLB40-SUS	CLB40UU-SUS	7	52	60	5200	4050
50	CLB50-SUS	CLB50UU-SUS	8	62	70	6220	5880

1) Basado en el diámetro nominal del alojamiento.

2) 1N ≈ 0.102kgf